



stangklem (3-pijps)

Geheel nieuw uniek ontworpen 3-pijpsklem, die ondersteuning biedt aan leidingwerk voor VRV/VRF-systemen.



Goot



Stang



Oppervlakte

HOOFDKENMERKEN

- Verkrijgbaar voor een brede reeks leidinggroepafmetingen
- Aan te brengen op M8- en M10-stangen
- Brede metalen armen voor een betere leidingondersteuning
- Geen kabelgoten meer nodig
- Scharnierende veiligheidsluitplaat is met één schroef vast te zetten
- Kan ook voor oppervlaktemontage worden toegepast

SPECIFICATIES

Materiaal	Zacht staal met poedercoating
Max. temp.	1000°C
Max. aanbevolen afstand per klem	1,2 m

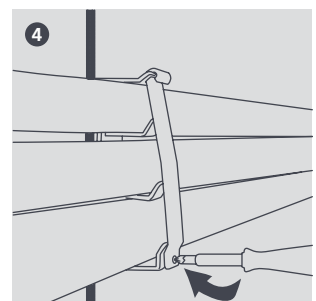
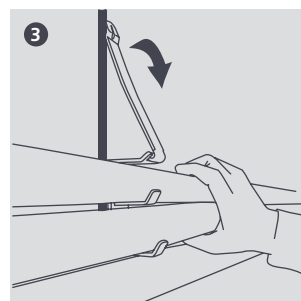
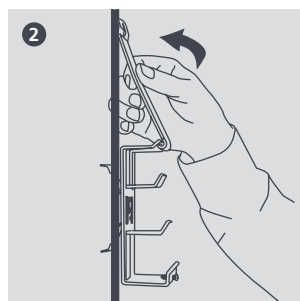
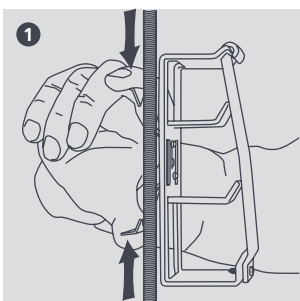
BESCHIKBARE MATEN

Omschrijving	Leidinggroepen vanaf	Leidinggroepen tot	Onderdeelnr.	Stuks/verpakk.
1	3/8" 5/8" 3/4"	1/2" 3/4" 1"	B6361	5
2	1/2" 1 1/8" 3/4"	5/8" 1" 1 1/8"	B6362	5
3	5/8" 1 1/8" 1 1/8"	3/4" 1 3/8" 1 1/8"	B6363	5
4	7/8" 1 3/8" 1 1/8"	3/4" 1 5/8" 1 3/8"	B6364	5

Leidingdiameters bij benadering (rekening houdend met 13 mm isolatie)



Raadpleeg onze website aspenspumps.com voor meer informatie



Informatie is correct bij het ter perse gaan.