

PL

# opaska insulclamp



Obejma mocowana w kanale, świetnie sprawdzająca się w większych instalacjach klimatyzacyjnych i chłodniczych w obiektach komercyjnych.



Kanał



Pręt



Powierzchnia

## GŁÓWNE ZALETY

- Łatwa instalacja w kanałach 40 mm x 40 mm i 40 mm x 20 mm
- Izolacja chroniąca przed utratą ciepła i tłumiąca vibracje
- Szybka instalacja dzięki nakrętkom blokującym
- Mieści się nawet w płytkich niszach
- Każdy przewód rurowy opiera się na termogumowych wkładkach, oddzielających go od metalowych ramion obejmy
- Wkładki z termogumy wytrzymują temperaturę do 130°C (obejmy cynkowane: do 1000°C)

### DANE TECHNICZNE

Materiał wykonania	Stal pasywowana, cynkowana z wkładką gumową
Maks. temp.	1000°C
Zalec. maks. odlegl. między obejmami	1,2 m

### INNE WŁAŚCIWOŚCI

Przewodnictwo cieplne	K = 0,27 W/m°C
-----------------------	----------------

Pasuje do podstaw Fix-it Foot firmy Big Foot Systems



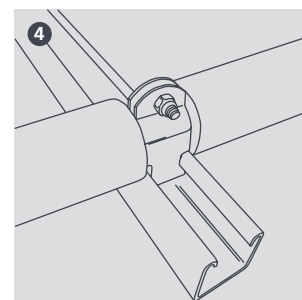
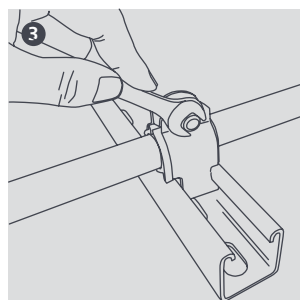
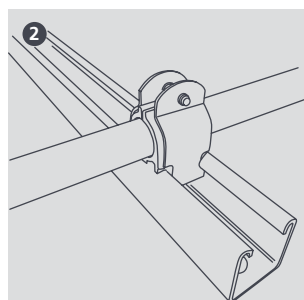
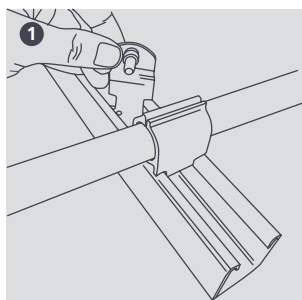
Dostępne kanały aluminiowe (odcinki 3 m):  
Nr części B6023



Więcej informacji w naszej witrynie internetowej [aspenspumps.com](http://aspenspumps.com)

### DOSTĘPNE ROZMIARY

Rozmiar	Maks. odstęp mocowań (m)	Wys. nad kanałem (mm)	Nr części (opak. plastik.)	Szt. w opak. (opak. plastik.)
1/4"	1,2	32	B6268	10
3/8"	1,2	35	B6274	10
1/2"	1,2	38	B6267	10
5/8"	1,2	41	B6276	10
3/4"	1,2	44	B6273	10
7/8"	1,2	47	B6277	10
1 1/8"	1,2	54	B6264	10
1 3/8"	1,2	60	B6265	10
1 5/8"	1,2	76	B6266	10
2 1/8"	1,2	92	B6269	5
2 5/8"	1,2	98	B6270	5
3 1/8"	1,2	117	B6271	5
3 5/8"	1,2	130	B6272	5
4 1/8"	1,2	143	B6275	5



Informacje poprawne w chwili oddania do druku.