



Metalträger

Stangenschelle, ideal zur Abstützung von Leitungspaaren für Klimaanlage.



Kanal



Stange



Oberfläche

HAUPTEIGENSCHAFTEN

- Passt an Stangen M8 und M10
- Schnelle Montage von 2 Rohrleitungen
- Kabeltrassen überflüssig
- Als Korrosionsschutz zinkpassiviert
- Ideal geeignet zur Einhaltung der Brandschutzvorschriften

SPEZIFIKATIONEN

Konstruktionswerkstoffe	Zinkpassivierter Kohlenstoffstahl
Max. Temperatur	1000°C
Maximal empfohlener Abstand zwischen den Schellen	1,2 m

AUSLEGUNGSOPTIONEN

Beschreibung	Flüssigmedium*	Gas*	Teilenummer	Packungsmenge
2	3/8"	5/8"	B6492	10
3	1/2"	7/8"	B6493	10
4	5/8"	11/8"	B6494	10

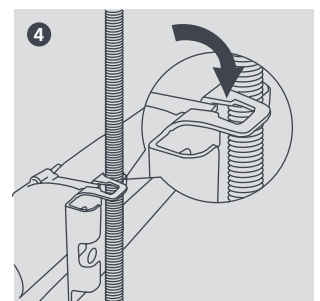
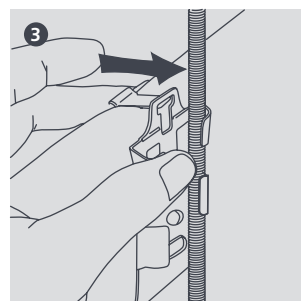
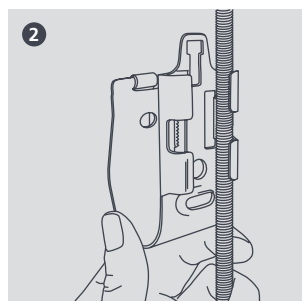
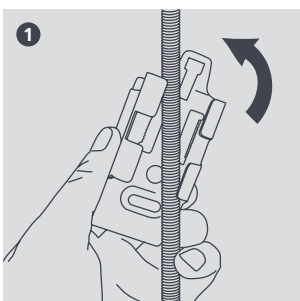
* Richtwerte für die Rohrgrößen (für die Dämmung)



Material: BS EN 10230:2006. Beschichtung: BS EN 12329:2000



Weitere Details finden Sie auf unserer Website aspenspumps.com/xtra



Angaben korrekt zum Zeitpunkt der Drucklegung.