



metal hanger

Fascetta per il montaggio su asta ideale per il supporto di coppie di linee di climatizzazione.



Canalizzazione



Asta



Superficie

CARATTERISTICHE

- Adatto a montanti sia M8 che M10
- Installazione rapida di 2 tubi
- Evita la necessità di passerelle portacavi
- Acciaio zincato passivato resistente alla corrosione
- Ideale per l'ottemperanza a norme antincendio

SPECIFICHE

Materiali di costruzione	Acciaio dolce zincato passivato
Temp max.	1000 °C
Distanza max cons. per fascetta	1.2 m

OPZIONI

Descrizione	Liquido*	Gas*	Cod. Art	Qtà conf.
2	3/8"	5/8"	B6492	10
3	1/2"	7/8"	B6493	10
4	5/8"	1 1/8"	B6494	10

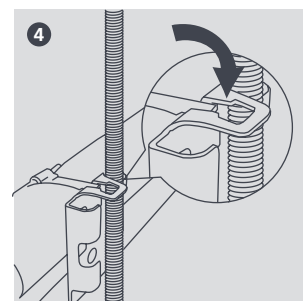
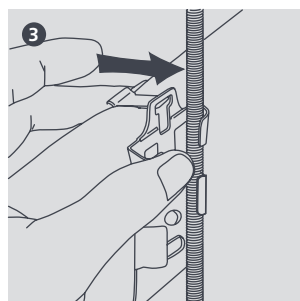
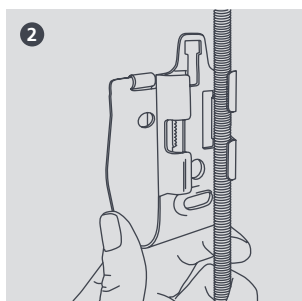
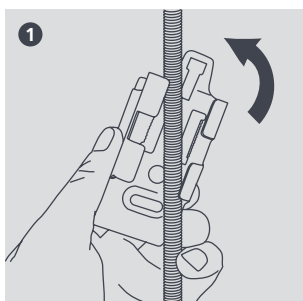
* Dimensioni del tubo approssimative (tenendo conto dell'isolamento)



Material: BS EN 10230:2006. Coating: BS EN 12329:2000



Per ulteriori accessori di installazione, consultare la gamma Aspen Xtra



Informazioni corrette al momento della stampa.