



Schnellbauschelle

Die Kanalschelle lässt sich durch Verdrehen einfach fixieren und eignet sich ideal für Klima- und Kühlanlagen.



Kanal



Stange



Oberfläche

HAUPTEIGENSCHAFTEN

- Einfache Installation in Kanal 40 mm x 40 mm und 40 mm x 20 mm
- Der Außendurchmesser entspricht dem Durchmesser der Rohre mit Dämmung mit einer Dicke von 9 mm
- Exzellente Beständigkeit gegen Öle
- Dämpft Lärm und Vibrationen

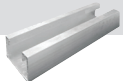
SPEZIFIKATIONEN

Konstruktionswerkstoffe	Nylon
Max. Temperatur	70 °C
Maximal empfohlener Abstand zwischen den Schellen	1,2 m

Kompatibel mit den Fix-it-Foot-Systemen von Big Foot Systems



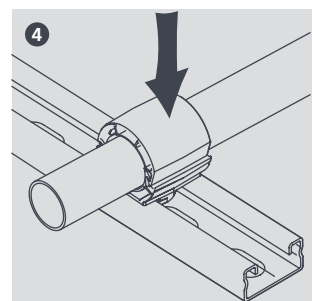
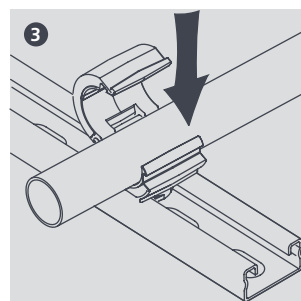
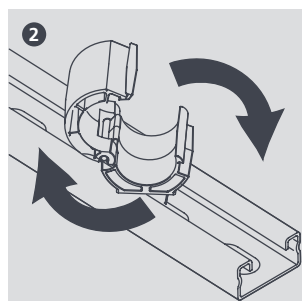
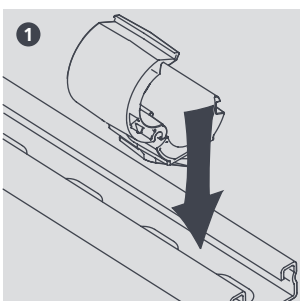
Aluminiumkanal (Länge 3 m) lieferbar: Teilenummer B6023



AUSLEGUNGSOPTIONEN

Größe	Max. Spannweite ohne Stütze (m)	Höhe über Kanal (mm)	Teilenummer (Plastikbeutel)	Packungsinhalt (Plastikbeutel)
1/4"	1,2	21	B6445	10
3/8"	1,2	24	B6447	10
1/2"	1,2	27	B6444	10
5/8"	1,2	31	B6448	10
3/4"	1,2	34	B6446	10
7/8"	1,2	37	B6449	10
11/8"	1,2	43	B6442	10
13/8"	1,2	50	B6443	10
15/8"	1,2	56	B6538	10

Weitere Details finden Sie auf unserer Website aspenspumps.com/xtra



Angaben korrekt zum Zeitpunkt der Drucklegung.