

PL

osłona skraplacza

Łatwa w instalacji i trwała, malowana proszkowo rama aluminiowa i stalowe panele boczne.



GŁÓWNE ZALETY

- 3 rozmiary do wyboru
- Zdemontowane panele boczne umożliwiają dostęp serwisowy do urządzenia
- Regulowane wsporniki podstawy: skraplacz można ustawić na podłożu
- Dolny panel i taca ociekowa dają możliwość instalacji urządzenia na ścianie
- Możliwość instalacji panelu tylnego w przypadku urządzenia swobodnie stojącego
- Komplet śrub w zestawie

DANE TECHNICZNE

Materiał wykonania

Stal ocynkowana z powłoką proszkową (kolor kremowy)

Wybierz sposób instalacji urządzenia... Big Foot Systems Podstawa Fix-it Foot, dostępna w różnych rozmiarach, maks. 1 m.

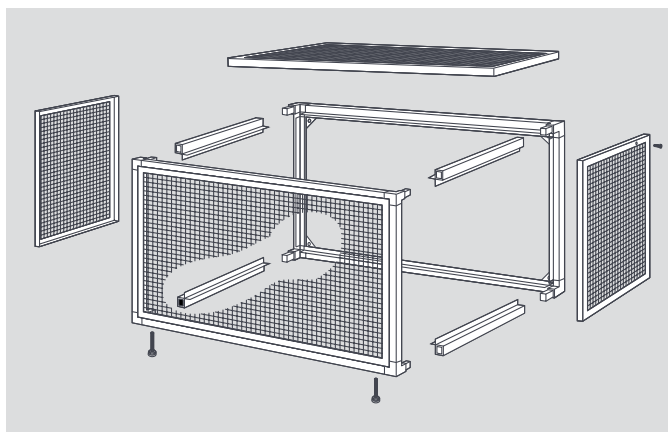


DOSTĘPNE ROZMIARY

Rozmiar	Masa	Zewn. Wys. (mm)	Zewn. Szer. (mm)	Zewn. Gł. (mm)	Wewn. Wys. (mm)	Wewn. Szer. (mm)	Wewn. Gł. (mm)	Nr części
Mały	19kg	700	1000	450	600	900	350	B6192
Średni	28.5kg	1100	1100	600	1000	1000	500	B6191
Duży	34kg	1400	1100	600	1300	1000	500	B6190

Numery części paneli osłony:

Mały – przód/tył: Nr części B6404, Mały – góra/spód: Nr części B6406, Mały – ściany boczne: Nr części B6405
 Średni – przód/tył: Nr części B6401, Średni – góra/spód: Nr części B6402, Średni – ściany boczne: Nr części B6402
 Duży – przód/tył: Nr części B6398, Duży – góra/spód: Nr części B6402, Duży – ściany boczne: Nr części B6399



Więcej informacji w naszej witrynie internetowej aspenspumps.com

Informacje poprawne w chwili oddania do druku.