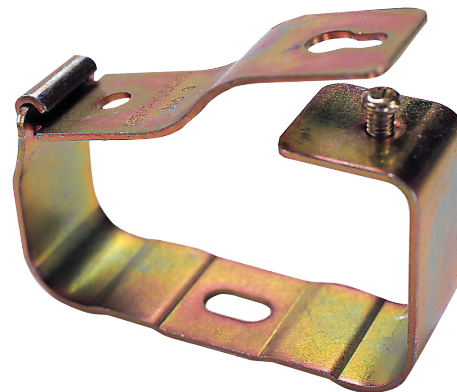




# greepsluiting

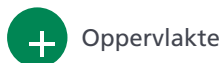
Deze bestverkochte veelzijdige klem kan op elk oppervlak worden gemonteerd. Ideaal voor leidingsets bij airconditioninginstallaties.



Goot



Stang



Oppervlakte

## HOOFDKENMERKEN

- Kan rechtstreeks op een wand of vast plafond worden gemonteerd
- Voorzien van scharnier voor een snelle leidingmontage
- Ruimte voor elektrische bekabeling en condensslang
- Met zink en kleurstof gepassiveerd om corrosie tegen te gaan
- Brede metalen onderdelen voor een goede leidingondersteuning

## SPECIFICATIES

Materiaal	Met zink gepassiveerd zacht staal
Max. aanbevolen afstand per klem	1,2 m
Max. temp.	1000°C

## BESCHIKBARE MATEN

Omschrijving	Vloeistof*	Gas*	Breedte (mm)	Hoogte (mm)	Onder-deelnr.	Stuks/verpakk.
Afmeting 1	1/4"	1/2"	54	30	B6186	10
Afmeting 2	3/8"	5/8"	60	32	B6187	10
Afmeting 3	1/2"	7/8"	67	37	B6188	10
Afmeting 4	5/8"	1 1/8"	80	46	B6189	10

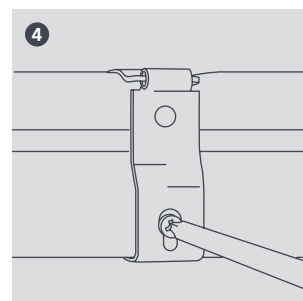
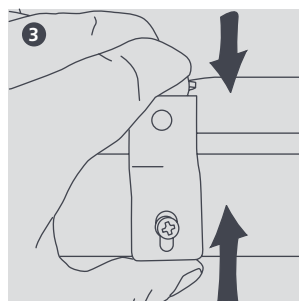
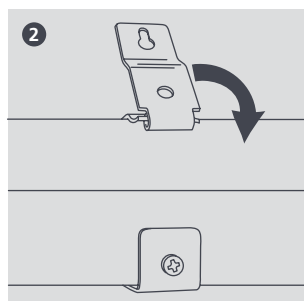
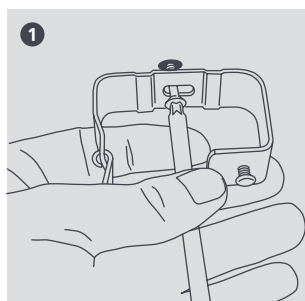
\* Leidingdiameters bij benadering (rekening houdend met 13 mm isolatie)



Material: BS EN 10230:2006. Coating: BS EN 12329:2000



Raadpleeg onze website [aspenspumps.com](http://aspenspumps.com) voor meer informatie



Informatie is correct bij het perse gaan.