

PL

osłona szybkiego montażu



Osłony szybkiego montażu odstraszą wandalę i chronią cenne urządzenia przed uszkodzeniami, a przy tym instaluje się je wyjątkowo szybko.

GŁÓWNE ZALETY

- Prosta konstrukcja i łatwa instalacja: ściany łączą się dzięki systemowi wpustów i szczelin
- Zdemontowane panele boczne umożliwiają dostęp serwisowy do urządzenia
- W zestawie 3 śruby chroniące przed próbami demontażu przez osoby nieupoważnione
- Regulowane wsporniki podstawy: skraplacz można ustawić na podłożu
- Dolny panel i taca ociekowa dają możliwość instalacji urządzenia na ścianie

DANE TECHNICZNE

Materiał wykonania

Stal ocynkowana z powłoką proszkową (kolor kremowy)



Wybierz sposób instalacji urządzenia... Big Foot Systems Podstawa

Fix-it Foot, dostępna w różnych rozmiarach, maks. 1 m.



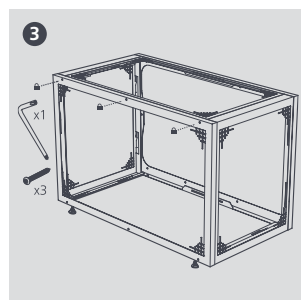
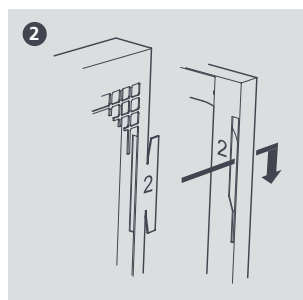
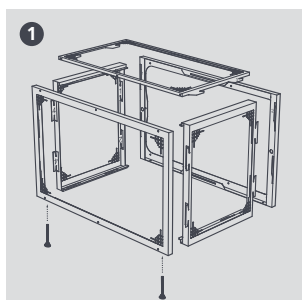
DOSTĘPNE ROZMIARY

Rozmiar	Masa	Zewn. Wys. (mm)	Zewn. Szer. (mm)	Zewn. Gł. (mm)	Wewn. Wys. (mm)	Wewn. Szer. (mm)	Wewn. Gł. (mm)	Nr części
Mały	21 kg	660	1052	572	600	900	500	B9163
Średni	29 kg	1060	1152	572	1000	1000	500	B9164
Duży	39 kg	1360	1152	572	1300	1000	500	B9165

Panel dolny – wariant mały: B9252
Panel dolny – wariant średni/duży: B9255



Więcej informacji w naszej witrynie internetowej aspenspumps.com



Informacje poprawne w chwili oddania do druku.