



# Stangenschelle

Schnelle Montage und Einstellung durch einmaliges Ratschenkonzept.



Kanal



Stange



Oberfläche

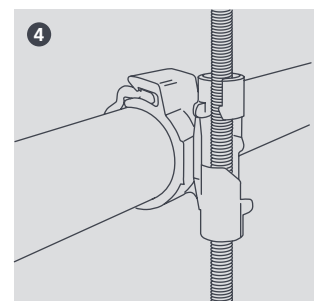
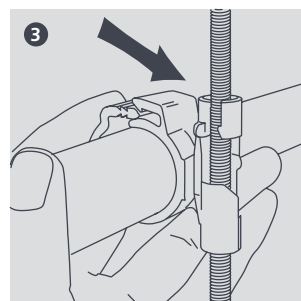
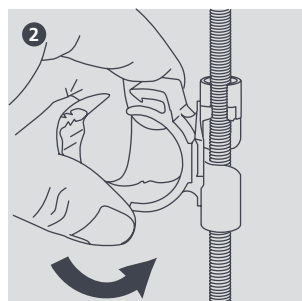
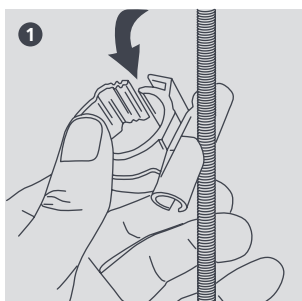
## HAUPTEIGENSCHAFTEN

- Für Gewindestangen M8 und M10 lieferbar
- Schnelle Befestigung direkt an der Stange
- Einfache Installation, Einstellung und Umsetzung
- Für Rohre mit metrischen und angloamerikanischen Maßen

| SPEZIFIKATIONEN                                   |       | AUSLEGUNGSOPTIONEN |           |                      |                     | M8            |             | M10           |    |
|---|-------|--------------------|-----------|----------------------|---------------------|---------------|-------------|---------------|----|
| Konstruktionswerkstoffe                           | Nylon | Größe              | Dämmung   |                      | Teilenummer         | Packungsmenge | Teilenummer | Packungsmenge |    |
| Max. Temperatur                                   | 70 °C | 6 mm               | 9 mm      | 13 mm                | 19 mm               |               |             |               |    |
| Maximal empfohlener Abstand zwischen den Schellen | 1,2 m | 1/4"               |           |                      |                     | B6800         | 10          | B6814         | 10 |
|   |       | 3/8"               |           |                      |                     | B6802         | 10          | B6816         | 10 |
|   |       | 1/2"               |           |                      |                     | B6801         | 10          | B6815         | 10 |
|   |       | 5/8"               |           |                      |                     | B6803         | 10          | B6817         | 10 |
|   |       | 3/4"               | 1/4"      |                      |                     | B6804         | 10          | B6818         | 10 |
|   |       | 7/8"               | 3/8"      |                      |                     | B6805         | 10          | B6819         | 10 |
|   |       | 1"                 | 1/2"      | 1/4"                 |                     | B6806         | 10          | B6820         | 10 |
|   |       | 1 1/8"             | 5/8"      | 3/8"                 |                     | B6807         | 10          | B6821         | 10 |
|   |       | 1 1/4"             | 3/4" 7/8" | 1/2" 5/8"            |                     | B6808         | 10          | B6822         | 10 |
|   |       | 1 3/8"             |           | 3/4" 3/8" 1/2"       |                     | B6809         | 10          | B6823         | 10 |
|   |       | 1 1/2"             | 1 1/8"    | 7/8"                 | 5/8"                | B6810         | 10          | B6824         | 10 |
|   |       | 1 5/8"             | 1 3/8"    | 1 1/8"               | 3/4" 7/8" 1/4" 3/8" | B6811         | 10          | B6825         | 10 |
|   |       | 2"                 |           |                      | 1/2"                | B6812         | 10          | B6826         | 10 |
|   |       | 2 1/8"             | 1 5/8"    | 1 3/8" 1 1/8" 1 3/8" | 5/8" 3/4" 7/8"      | B6813         | 10          | B6827         | 10 |



Weitere Details finden Sie auf unserer Website [aspenspumps.com/xtra](http://aspenspumps.com/xtra)



Angaben korrekt zum Zeitpunkt der Drucklegung.