

Coude et Joint

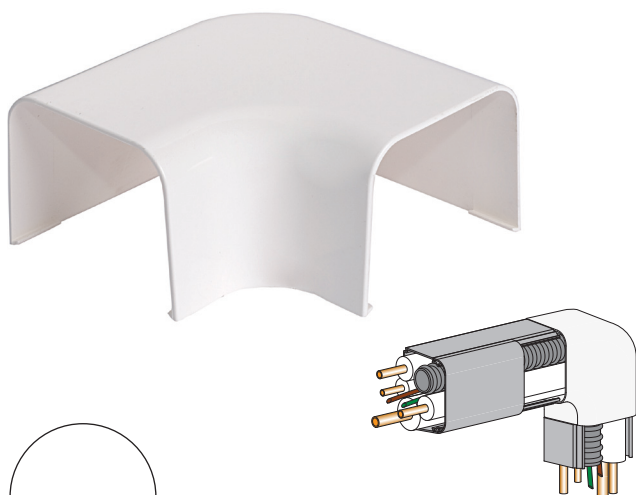
AVANTAGES

- Couleurs: Aspen Beige, Aspen Blanc & Aspen Noir
- Matière première: Rigide, auto-extinguible, résistant aux chocs, PVC stabilisé aux rayons UV



Coude plat

Pour le raccordement de deux goulottes en angle droit, lorsque l'un est positionné horizontalement et l'autre verticalement.

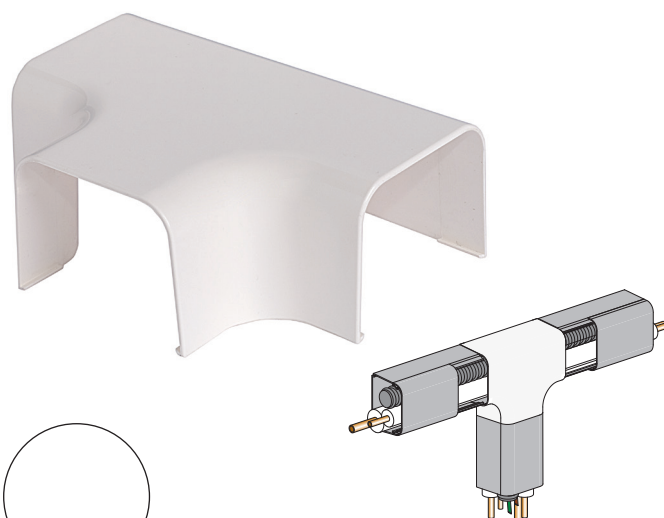


ASPEN BLANC #9003 DIMENSIONS DISPONIBLES

| Code article | Largeur (mm) | Hauteur (mm) |
|--------------|--------------|--------------|
| B3137 | 80 | 60 |

Joint en T

En combinaison avec un réducteur, il permet de distribuer les tuyaux et les câbles dans des installations multiples.



ASPEN BLANC #9003 DIMENSIONS DISPONIBLES

| Code article | Largeur (mm) | Hauteur (mm) |
|--------------|--------------|--------------|
| B3141 | 80 | 60 |

ASPEN BEIGE #9010 DIMENSIONS DISPONIBLES

| Code article | Largeur (mm) | Hauteur (mm) |
|--------------|--------------|--------------|
| B3407 | 65 | 50 |
| B3107 | 80 | 60 |
| B3177 | 90 | 65 |
| B3206 | 125 | 75 |

ASPEN BEIGE #9010 DIMENSIONS DISPONIBLES

| Code article | Largeur (mm) | Hauteur (mm) |
|--------------|--------------|--------------|
| B3111 | 80 | 60 |
| B3179 | 90 | 65 |
| B3208 | 125 | 75 |

ASPEN NOIR DIMENSIONS DISPONIBLES

| Code article | Largeur (mm) | Hauteur (mm) |
|--------------|--------------|--------------|
| B3157 | 80 | 60 |
| B3256 | 125 | 75 |

ASPEN NOIR DIMENSIONS DISPONIBLES

| Code article | Largeur (mm) | Hauteur (mm) |
|--------------|--------------|--------------|
| B3159 | 80 | 60 |
| B3258 | 125 | 75 |



Pour plus d'accessoires d'installation, consultez notre gamme Aspen Xtra

Informations correctes au moment de la publication. Les couleurs sont représentatives.