



KLIMA



KÄLTE



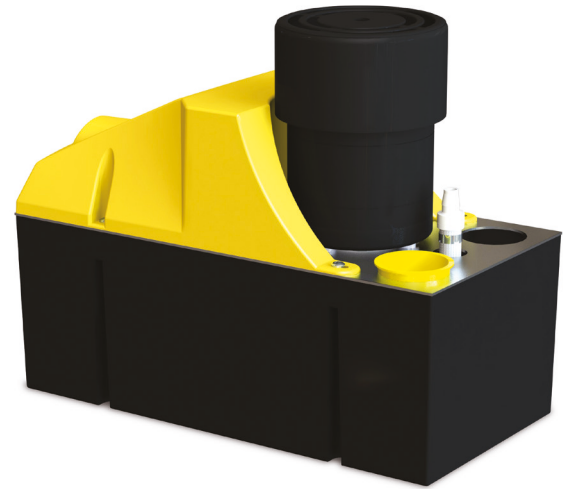
HEIZUNG



DE

Heavy Duty 6 m & 10 m

KONDENSATPUMPE



Mit ihrem beeindruckenden Durchsatz eignen sich diese robusten und zuverlässigen Heavy Duty-Pumpen ideal für das rasche Entfernen großer Kondensatmengen.



HD6: Max. Förderleistung 900 l/h
HD10: Max. Förderleistung 1070 l/h

HAUPTMERKMALE

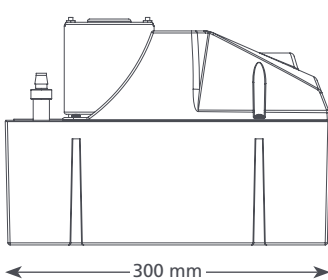
- Hohe Förderleistung
- Rückschlagventil
- Einfache Installation
- Behälterfassungsvermögen 4 Liter

EIGNUNG

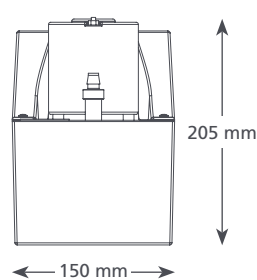
- HD6: Bis 1200 kW
HD10: Bis 1460 kW
- Kühlregale, Befeuchter, Lüftungsgeräte
- ✓ **Ideal für...** Entfernen großer Kondensatmengen



HD6: Maximale Förderhöhe 6 m
(Förderleistung 180 l/h)
HD10: Maximale Förderhöhe 9 m
(Förderleistung 100 l/h)

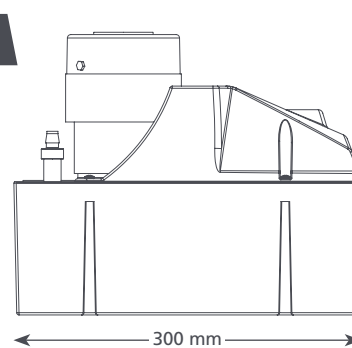


300 mm

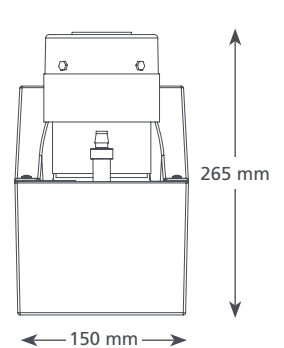


150 mm

205 mm



300 mm

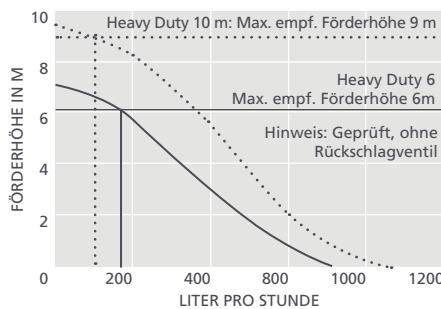


150 mm

265 mm

HEAVY DUTY 6 M & 10 M KENNDATEN

| | |
|------------------------|--|
| Max. Förderleistung | HD6 : 900 l/h HD10: 1070 l/h |
| Max. empf. Förderhöhe | HD6: 6 m HD10: 9 m |
| Behälterkapazität | 4 l |
| Geräuschpegel @ 1 m | HD6: 60 dB(A) HD10: 64 dB(A) |
| Versorgungsspannung | HD6: 230 V~, 1,5 A, 50 Hz HD10: 230 V~, 0,38 A, 50 Hz |
| Auslegung | HD6: Getaktet HD10: Dauerbetrieb |
| Geräteklasse | I |
| Max. Anschlussleistung | HD6: 1200 kW HD10: 1460 kW |
| Max. Wassertemperatur | 40 °C / 104 °F |
| Druckleitung | 2x Zulauf 40 mm, Ablauf 10 mm |
| IP-Schutzgrad | IP 20 |
| Sicherheitsschalter | Öffnerkontakt 3,0 A |



EMPFOHLENES XTRA-ZUBEHÖR

| Beschreibung | Artikel-Nr. |
|------------------------------------|-------------|
| Behälterpumpen Adapter 16 mm–21 mm | FP2018 |
| Ablaufstutzen selbstdichtend | FP2038 |
| PVC-Schlauch 3/8" (10 mm) | AX5101 |



Weiteres Installationszubehör finden Sie unter Aspen Xtra

HEAVY DUTY 6 M & 10 M BESTELLDATEN

| Bezeichnung | Artikel-Nr. |
|-----------------|-------------|
| Heavy Duty 6 m | FP2074/2 |
| Heavy Duty 10 m | FP2066/2 |

LIEFERUMFANG

Heavy Duty 6 m oder 10 m Pumpe
• 2 m Netzkabel • Installationshandbuch

Handbuch herunterladen unter aspenspumps.com

Alle Angaben entsprechen dem Stand der Drucklegung.



aspenspumps.com

+49 (0)211/467979

info@aspen-pumpen.de

zuverlässig | leise | einfach