



KLIMA



KÄLTE



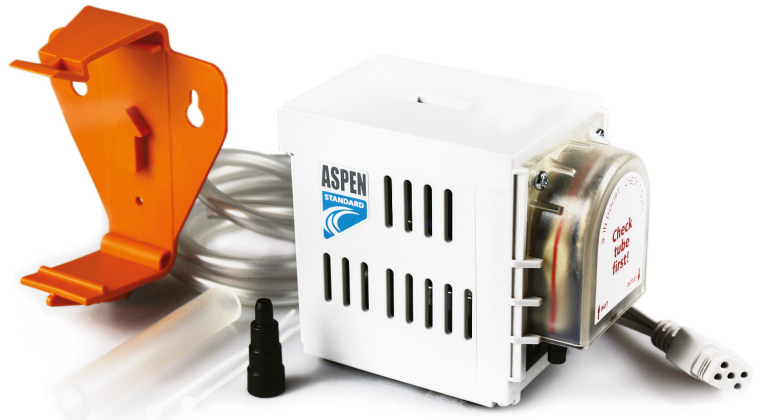
HEIZUNG



DE

# Standard

KONDENSATPUMPE



Die durch ein Kühlsignal der Klimaanlage gesteuerte Schlauchpumpe Standard setzt Maßstäbe in Sachen Zuverlässigkeit. Die Installationsoptionen minimieren den Aufwand für künftige Wartungsarbeiten.



Max. Förderleistung 6,5 l/h



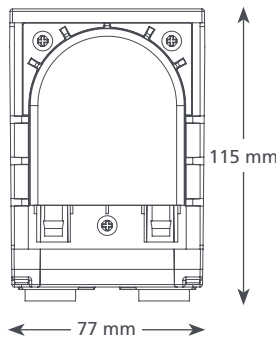
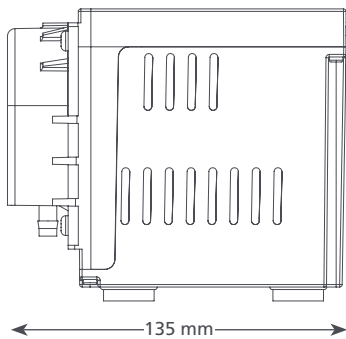
Max. Förderhöhe 12 m  
(Förderleistung 6,5 l/h)

## HAUPTMERKMALE

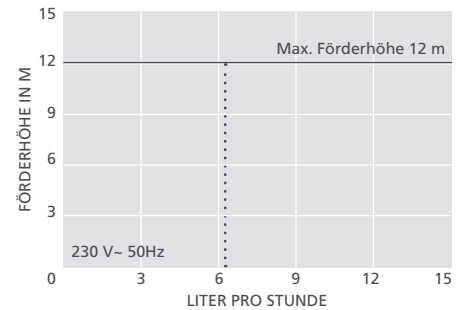
- Steuerung durch Kühlsignal
- Dezentrale Installation möglich
- Pumpt verunreinigtes Wasser
- Trockenlauf möglich

## EIGNUNG

- Bis 8,5 kW
- Wandsysteme, Kanalgeräte
- ✓ **Ideal für... Signalbetriebene 230 V Kühlungsanlage**



1,35 kg



STANDARD KENNDATEN	
Max. Förderleistung	6,5 l/h bei 12 m Förderhöhe
Max. empf. Förderhöhe	12 m
Max. Ansaughöhe	3 m
Geräuschpegel @ 1 m	47 dB(A)
Versorgungsspannung	230 V~, 0,2 A, 50/60 Hz
Auslegung	Dauerbetrieb
Geräteklasse	I
Max. Anschlussleistung	8,5 kW
Max. Wassertemperatur	40 °C / 104 °F
Druckleitung	6 mm ID
IP-Schutz	IP 21
Sicherheitsschalter	entfällt
Hitzeschutz	✓
Vollständig vergossen	entfällt
Selbstansaugend	✓

STANDARD BESTELLDATEN	
Bezeichnung	Artikel-Nr.
Standard	FP2081/2

LIEFERUMFANG
Standard Pumpe
• 2 m ansteckbares Netzkabel
• Halterung für Wandmontage
• Befestigungssatz
• Installationshandbuch

EMPFOHLENES XTRA-ZUBEHÖR		
Beschreibung		Artikel-Nr.
Ersatzschlauch		FP1282
1 A Sicherung		FP2620
Ablaufstutzen selbstdichtend		FP2038

**Xtra** Weiteres Installationszubehör finden Sie unter Aspen Xtra

Handbuch herunterladen unter [aspenspumps.com](http://aspenspumps.com)

Alle Angaben entsprechen dem Stand der Drucklegung.