



KLIMA



KÄLTE



HEIZUNG



DE

Hi-Lift 1 L & 2 L

KONDENSATPUMPE

Die Weltweit einzige Peristaltikbehälterpumpe bietet unübertroffene Zuverlässigkeit mit höchster Förderhöhe.



Max. Förderleistung 11 l/h

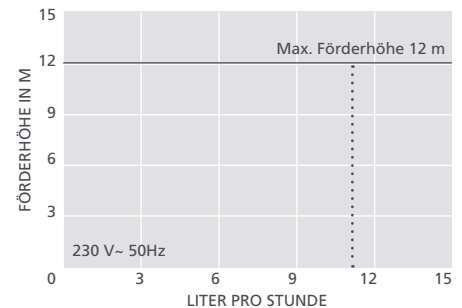
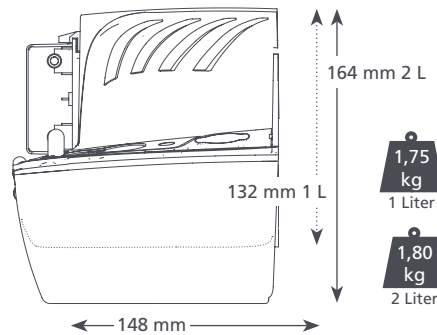
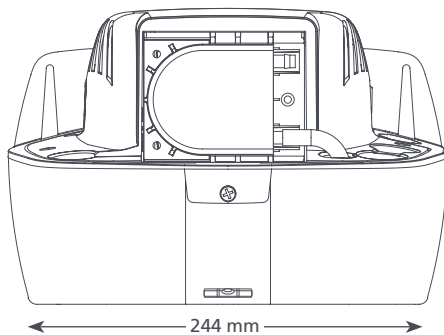
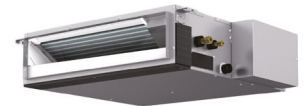
Max. Förderhöhe 12 m
(Förderleistung 11 l/h)

HAUPTMERKMALE

- Große Förderhöhe
- Einfache Installation & Wartung
- Einfach zu reinigende Wanne
- Eingebaute Wasserwaage

EIGNUNG

- Bis 14 kW
- Kanalgeräte, Kassettengeräte, Kühlgeräte / Kühlraum
- ✓ **Ideal für...** höchste Förderhöhe



HI-LIFT 1 L & 2 L KENNDATEN

Max. Förderleistung	11 l/h bei 0 m Förderhöhe
Max. empf. Förderhöhe	12 m
Behälterkapazität	1 l & 2 l
Geräuschpegel @ 1 m	51 dB(A)
Versorgungsspannung	230 V~, 0,4 A, 50/60 Hz
Auslegung	Dauerbetrieb
Geräteklasse	I
Max. Anschlussleistung	14 kW
Max. Wassertemperatur	40 °C / 104 °F
Druckleitung	3x Zulauf 25 mm, Ablauf 6 mm
IP-Schutz	IP 20
Sicherheitsschalter	Öffnerkontakt 3,0 A
Hitzeschutz	✓
Vollständig vergossen	entfällt
Selbstansaugend	entfällt

HI-LIFT 1 L & 2 L BESTELLDATEN

Bezeichnung	Artikel-Nr.
Hi-Lift 1 L	FP2099/2
Hi-Lift 2 L	FP2071/2

LIEFERUMFANG

- Hi-Lift 1 L oder 2 L Pumpe
- 2 m ansteckbares Netzkabel
- Befestigungsschrauben
- Installationshandbuch

EMPFOHLENES XTRA-ZUBEHÖR

Beschreibung	Artikel-Nr.
Behälterpumpen Adapter 16 mm–21 mm	FP2011
Ablaufstutzen selbstdichtend	FP2038
PVC-Schlauch 1/4" (6 mm)	AX5100



Weiteres Installationszubehör finden Sie unter Aspen Xtra

Handbuch herunterladen unter aspenspumps.com