



KLIMA



KÄLTE



HEIZUNG



DE

Cold Cabinet Standard

KONDENSATPUMPE

Die robuste Kondensatpumpe mit Behälter aus Edelstahl fördert mit hoher Fördermenge und -höhe Abtauwasser zum Abfluß.



Max. Förderleistung 225 l/h



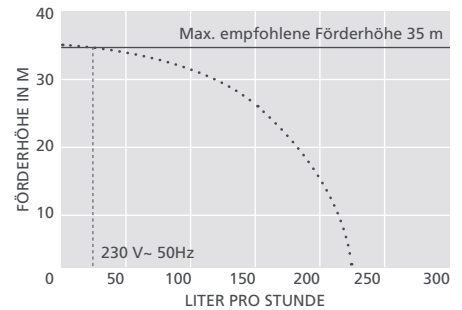
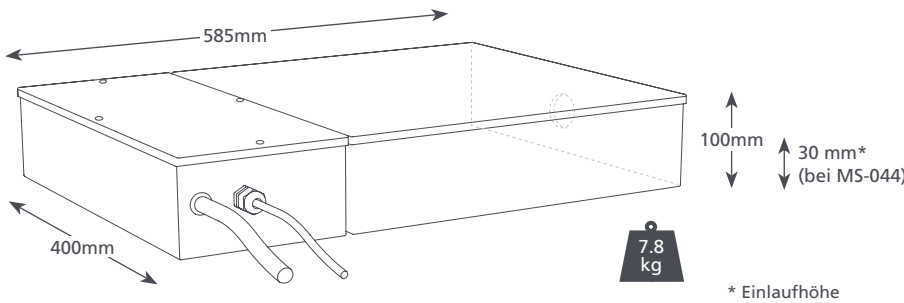
Max. Förderhöhe 35 m
(Förderleistung 10 l/h)

HAUPTMERKMALE

- Großer Behälter
- Edelstahlgehäuse
- Sofort einsatzbereit

EIGNUNG

- Ein und mehrere Kühlgeräte, OEM
- ✓ **Ideal für...** mehrere Kühlgeräte



COLD CABINET STANDARD KENNDATEN

Max. Förderleistung	225 l/h bei 0 m Förderhöhe
Max. empf. Förderhöhe	35 m
Behälterkapazität	11 l
Geräuschpegel @ 1 m	60 dB(A)
Versorgungsspannung	230 V~, 0,38 A, 50/60 Hz
Auslegung	Getaktet
Geräteklasse	I
Max. Anschlussleistung	entfällt
Max. Wassertemperatur	40 °C / 104 °F
Druckleitung	Zulauf 50 mm Ablauf 10 mm
IP-Schutz	IP 21
Sicherheitsschalter	Öffnerkontakt 3,0 A
Hitzeschutz	✓
Vollständig vergossen	entfällt
Selbstansaugend	entfällt

COLD CABINET STANDARD BESTELLDATEN

Bezeichnung	Artikel-Nr.
Cold Cabinet Standard	FP2120

LIEFERUMFANG

- Cold Cabinet Standard Pumpe
- 2 m ansteckbares Netzkabel
 - gerader Metallverbinder incl. Befestigungschellen
 - 1 1/2" Anschluss (für Abflussrohr mit 40 mm ID)*
 - Installationshandbuch

* nur Cold Cabinet -Standard

EMPFOHLENES XTRA-ZUBEHÖR

Beschreibung	Artikel-Nr.
1 A Sicherung 	FP2620
Ablaufstutzen selbstdichtend 	FP2038
PVC-Schlauch 3/8" (10 mm) 	AX5101



Weiteres Installationszubehör finden Sie unter Aspen Xtra



Handbuch herunterladen unter aspenspumps.com

Alle Angaben entsprechen dem Stand der Drucklegung.



aspenspumps.com

+49 (0)211/467979

info@aspen-pumpen.de

zuverlässig | leise | einfach