

Kitchen

BRENNWERTPUMPE



Eine echte Innovation von Aspen. Die erste Minipumpe für die Gasbrennwerttechnik. Klein, super leise in einem schicken Gehäuse kann sie direkt unterhalb des Brennwertgerätes plaziert werden.

Max. Förderleistung 12 l/h

Maximal Förderhöhe 10 m (Förderleistung 4 l/h)

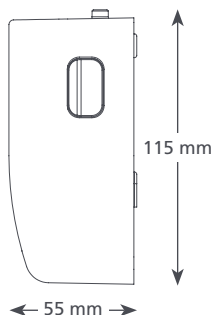
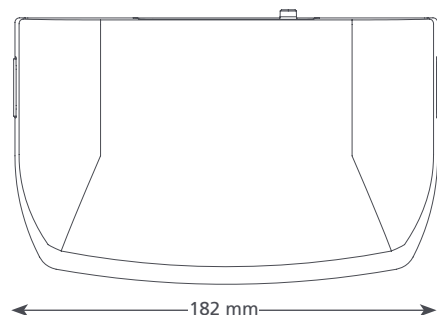
21 dB(A) @ 1 m

HAUPTMERKMALE

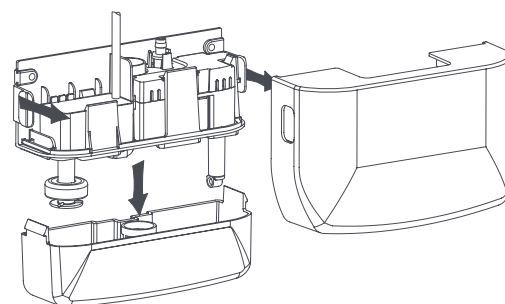
- Kompakt & unauffällig
- Montage unter dem Brennwertkessel
- Leiser Betrieb
- Durchsichtiger abnehmbarer Behälter

EIGNUNG

- Bis 45 kW mit Kondensat-pH-Wert > 2,7
- ✓ **Ideal für...** gasgefeuerte Brennwertkessel & Öfen

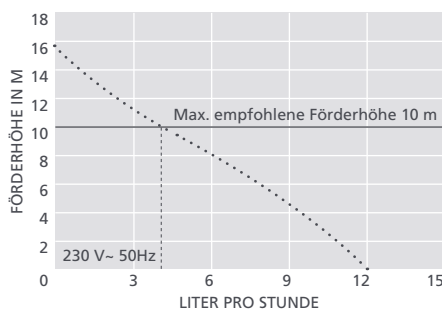


0,46 kg



KITCHEN @ 230 VAC 50Hz

Max. Förderleistung	12 l/h bei 0 m Förderhöhe
Max. empf. Förderhöhe	10 m
Behälterkapazität	0,24 l
Geräuschpegel @ 1 m	21 dB(A)
Versorgungsspannung	230 V~, 0,1 A, 50/60 Hz
Auslegung	Getaktet
Gerätekategorie	II □
Max. Anschlussleistung	45 kW
Max. Wassertemperatur	60°C / 140°F
Druckleitung	Zulauf 20 mm Ablauf 6 mm
IP-Schutz	IP 21
Sicherheitsschalter	Öffnerkontakt 3,0 A
Hitzeschutz	✓
Vollständig vergossen	✓
Selbstansaugend	✓



EMPFOHLENES XTRA-ZUBEHÖR

Beschreibung	Artikel-Nr.
1 A Sicherung	FP2038
Ablaufstutzen selbstdichtend	FP2620
PVC-Schlauch 3/8" (10 mm)	AX5100
Säureneutralisator	FP1021

Weiteres Installationszubehör finden Sie unter Aspen Xtra

KITCHEN BESTELLDATEN

Bezeichnung	Artikel-Nr.
Kitchen	FP2943

LIEFERUMFANG

- Kitchen-Pumpe (einschl. 1,5 m Netzkabel)
- 6 m Druckschlauch (6 mm ID)
- Einlassadapter für 22 & 28 mm Rohr
- Rohradapter • Befestigungssatz
- Installationshandbuch

Alle Angaben entsprechen dem Stand der Drucklegung.