



KLIMA



KÄLTE



HEIZUNG



DE

Maxi Green

KONDENSATPUMPE



Für größere Anlagen und feuchte Umgebungen. Die Winkelstückpumpe Maxi Green liefert die höhere Leistung, die Sie brauchen. (Es kann auch nur die Pumpe allein geliefert werden.)



Max. Förderleistung 35 l/h

Max. Förderhöhe 15 m
(Förderleistung 10 l/h)

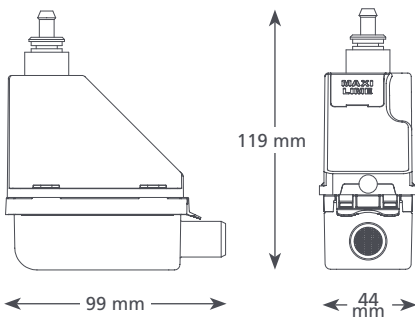
35 dB(A) @ 1 m

HAUPTMERKMALE

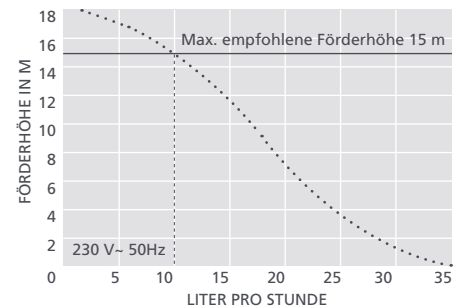
- Sitzt im Bogen des Kanalsystems
- Links oder rechts installierbar
- Einfacher Wartungszugriff

EIGNUNG

- Bis 46 kW
- Große gewerbliche Klimaanlage, Wandgeräte
- ✓ **Ideal für...** größere gewerbliche Anlagen



0,47 kg†
† Nur Pumpe



MAXI GREEN KENNDATEN

Max. Förderleistung	35 l/h bei 0 m Förderhöhe
Max. empf. Förderhöhe	15 m
Max. Ansaughöhe	entfällt
Geräuschpegel @ 1 m	35 dB(A)
Versorgungsspannung	230 V~, 0,1 A, 16 W, 50/60 Hz
Auslegung	Getaktet
Geräteklasse	II □
Max. Anschlussleistung	46 kW
Max. Wassertemperatur	40 °C / 104 °F
Druckleitung	6 mm ID
IP-Schutz	IP 24
Sicherheitsschalter	Öffnerkontakt 3,0 A
Hitzeschutz	✓
Vollständig vergossen	✓
Selbstansaugend	✓

MAXI GREEN BESTELLDATEN

System	Farbe	Artikel-Nr.
BBJ	Creme-weiß	FP2213
Maxi Green OEM†		FP2215

† nur Pumpe – ohne Kanalsystem
Cremeweiß ähnlich RAL 9002

EMPFOHLENES XTRA-ZUBEHÖR

Beschreibung	Artikel-Nr.
1 A Sicherung	FP2620
Ablaufstutzen selbstdichtend	FP2038
PVC-Schlauch 1/4" (6 mm ID)	AX5100

Weiteres Installationszubehör finden Sie unter Aspen Xtra

LIEFERUMFANG

Maxi Green-Pumpe (einschl. 750 mm Druckschlauch mit 6 mm mit Anschluss und 1,5 m festverdrahtetem Netzkabel)

- 220 mm Einlassschlauch 14 mm ID
- 150 mm PVC-Entlüftungsschlauch 6 mm ID
- Antihebereffektventil • Pumpenwinkel
- 800 mm gerader Kanal • Dichtung
- Deckendurchführung • Zulaufadapter
- Befestigungssatz • Installationshandbuch

Handbuch herunterladen unter aspenspumps.com

Alle Angaben entsprechen dem Stand der Drucklegung.



aspenspumps.com

+49 (0)211/467979

info@aspen-pumpen.de

zuverlässig | leise | einfach

21