


DE

# 3-Stufen Auf-/Wandhänger

3-Stufen Auf-/Wandhänger mit einzigartiger Konstruktion zur Befestigung von Rohrleitungen für VRF-Systeme.


 Schiene

 Gewindestange

 Wand

## HAUPTMERKMALE

- Erhältlich für eine Vielzahl von Rohrdurchmessern
- Passend für M8- und M10-Gewindestange
- Breite Metallarme für optimale Rohraufgabe
- Keine Kabeltrasse erforderlich
- Scharnier-Sicherungsarm mit einer Schraube zu befestigen
- Auch für Wandmontage verwendbar


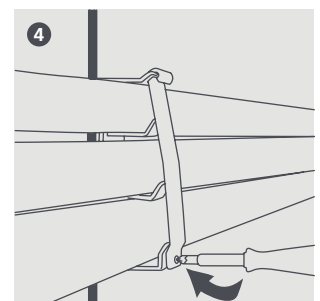
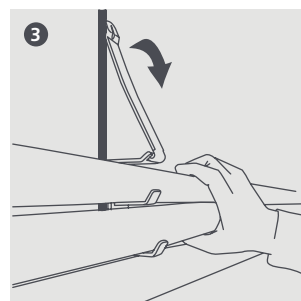
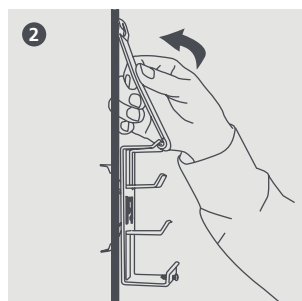
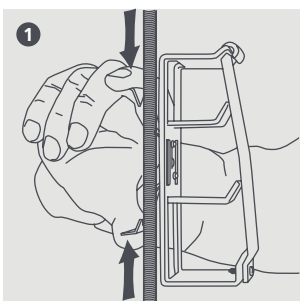
### KENNDATEN

Material	Pulverlackierter Baustahl
Max. Temperatur	1000 °C
Max. Abstand zwischen den Halterungen	1,2 m

### OPTIONEN

Beschreibung	Rohrgruppen von	Rohrgruppen bis	Artikel-Nr.	Menge
1	3/8" 5/8" 3/4"	1/2" 3/4" 1"	B6361	5
2	1/2" 1 1/8" 3/4"	5/8" 1" 1 1/8"	B6362	5
3	5/8" 1 1/8" 1 1/8"	3/4" 1 3/8" 1 1/8"	B6363	5
4	7/8" 1 3/8" 1 1/8"	3/4" 1 5/8" 1 3/8"	B6364	5

Zulässige Rohrgrößen (bei 13 mm dicker Isolierung)

 Weitere Informationen finden Sie auf unserer Website [aspenspumps.com](http://aspenspumps.com)


Alle Angaben entsprechen dem Stand der Drucklegung.