



# Auf-Wandhänger

Neu im Aspen Xtra-Sortiment ist der Auf-Wandhänger, ein idealer Aufhänger für die isolierten Doppelrohre. Neben der Gewindestangenmontage kann er auch direkt an die Wand montiert werden.



Schiene



Gewindestange



Wand

## HAUPTMERKMALE

- Rasche Anbringung an M8- und M10-Gewindestange
- Robuste Metallkonstruktion
- Schnappverschluss zur Sicherung des Rohrsatzes
- Schnelle und einfache Rohrinstallation
- Breite Metallkonstruktion für optimale Rohraufhängung
- Auch für Wandmontage verwendbar
- Ideal für die Einhaltung geltender Brandschutzbestimmungen

### KENNDATEN

Material	Pulverlackierter Baustahl
Max. Temperatur	1000 °C
Max. Abstand zwischen den Halterungen	1,2 m

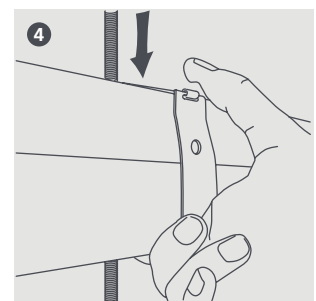
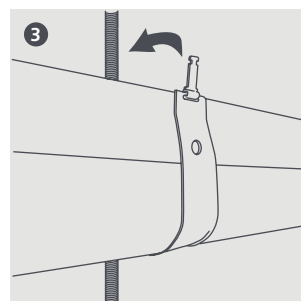
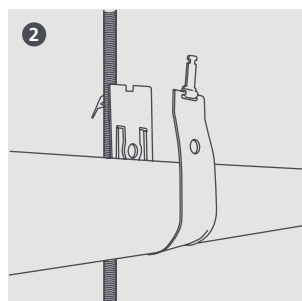
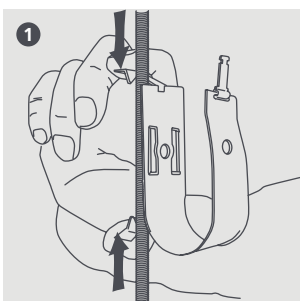
### OPTIONEN

Beschreibung	Flüssigkeit*	Gas*	Artikel-Nr.	Menge
2	3/8"	5/8"	B6561	10
3	1/2"	7/8"	B6562	10
4	5/8"	1 1/8"	B6563	10

\* Richtwerte für die Rohrgrößen (unter Berücksichtigung der Isolierung)



Weitere Informationen finden Sie auf unserer Website [aspenpumps.com](http://aspenpumps.com)



Alle Angaben entsprechen dem Stand der Drucklegung.