



Kunststoffaufhänger



Einzigartige Ratschenkonstruktion für schnelle Installation und Anpassung.



Schiene



Gewindestange



Wand

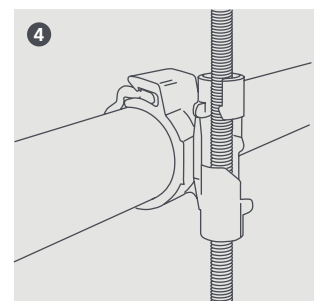
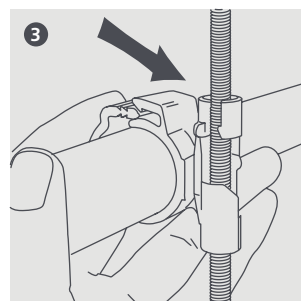
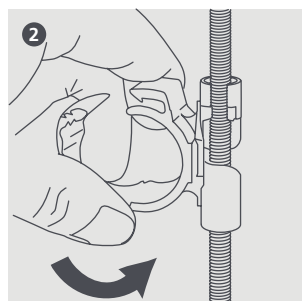
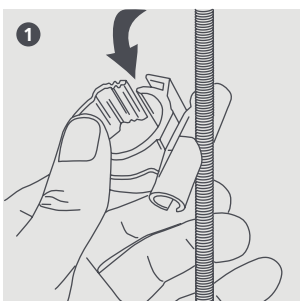
HAUPTMERKMALE

- Erhältlich für M8- und M10-Gewindestange
- Schnelle Befestigung direkt an der Gewindestange
- Leicht zu installieren, anzupassen und zu verlegen
- Passend für metrische und zöllige Rohrmaße

KENNDATEN		OPTIONEN				M8		M10		
Material	Nylon	Größe	Isolierung				Artikel-Nr.	Menge	Artikel-Nr.	Menge
Max. Temperatur	70 °C		6 mm	9 mm	13 mm	19 mm				
Max. Abstand zwischen den Halterungen	1,2 m	1/4"					B6800	10	B6814	10
		3/8"					B6802	10	B6816	10
		1/2"					B6801	10	B6815	10
		5/8"					B6803	10	B6817	10
		3/4"	1/4"				B6804	10	B6818	10
		7/8"	3/8"				B6805	10	B6819	10
		1"	1/2"	1/4"			B6806	10	B6820	10
		1 1/8"	5/8"	3/8"			B6807	10	B6821	10
		1 1/4"	3/4" 7/8"	1/2" 5/8"			B6808	10	B6822	10
		1 3/8"		3/4"	3/8" 1/2"		B6809	10	B6823	10
		1 1/2"	1 1/8"	7/8"	5/8"		B6810	10	B6824	10
		1 5/8"	1 3/8"	1 1/8"	3/4" 7/8"	1/4" 3/8"	B6811	10	B6825	10
		2"				1/2"	B6812	10	B6826	10
		2 1/8"	1 5/8"	1 3/8" 1 5/8"	1 1/8" 1 3/8"	5/8" 3/4" 7/8"	B6813	10	B6827	10



Weitere Informationen finden Sie auf unserer Website aspenspumps.com



Alle Angaben entsprechen dem Stand der Drucklegung.