



Metallaufhänger

Ein Aufhänger, ideal für die Befestigung von isolierten Doppelkupferrohren bei Klimaanlage an Gewindestangen.



Schiene



Gewindestange



Wand

HAUPTMERKMALE

- Passend für M8- und M10-Gewindestangen
- Schnelle Installation von Doppelrohren
- Keine Kabeltrasse erforderlich
- Zinkpassiviert (Rostfest)
- Ideal für die Einhaltung geltender Brandschutzbestimmungen

KENNDATEN

Material	Zinkpassivierter Baustahl
Max. Temperatur	1000°C
Max. Abstand zwischen den Halterungen	1,2 m

OPTIONEN

Beschreibung	Flüssigkeit*	Gas*	Artikel-Nr.	Menge
2	3/8"	5/8"	B6492	10
3	1/2"	7/8"	B6493	10
4	5/8"	1 1/8"	B6494	10

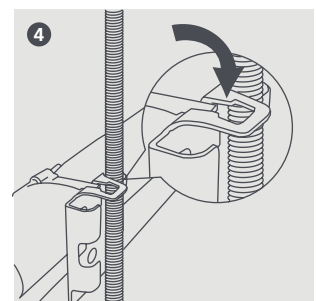
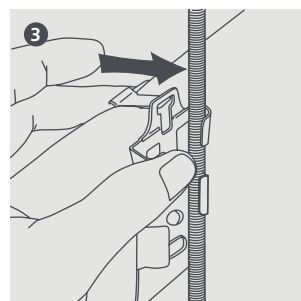
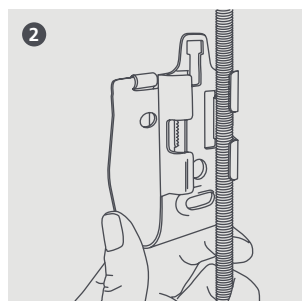
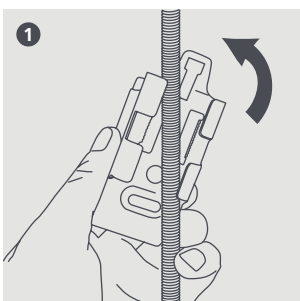
* Richtwerte für die Rohrgrößen (unter Berücksichtigung der Isolierung)



Material: BS EN 10230:2006. Beschichtung: BS EN 12329:2000



Weitere Informationen finden Sie auf unserer Website aspenspumps.com



Alle Angaben entsprechen dem Stand der Drucklegung.