



Schelle mit Verriegelung



Beliebte, vielseitige Schelle für die Montage an jeder Wand. Ideal für Doppelrohre von Klimaanlage.



Schiene



Gewindestange



Wand

HAUPTMERKMALE

- Anbringung direkt an einer Wand oder Massivdecke
- Mit Scharnier für schnelle Rohrinstallation
- Platz für Stromkabel und Kondenswasserschlauch
- Rostfest zink- und farbpassiviert
- Breite Metallkomponenten für optimale Rohraufhängung

KENNDATEN

Material	Zinkpassivierter Baustahl
Max. Temperatur	1000 °C
Max. Abstand zwischen den Halterungen	1,2 m

OPTIONEN

Beschreibung	Flüssigkeit*	Gas*	Breite (mm)	Höhe (mm)	Artikel-Nr.	Menge
Größe 1	1/4"	1/2"	54	30	B6186	10
Größe 2	3/8"	5/8"	60	32	B6187	10
Größe 3	1/2"	7/8"	67	37	B6188	10
Größe 4	5/8"	1 1/8"	80	46	B6189	10

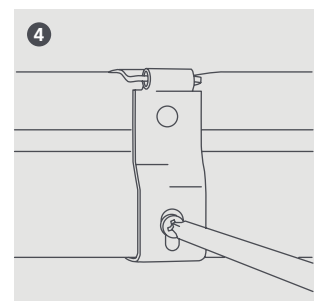
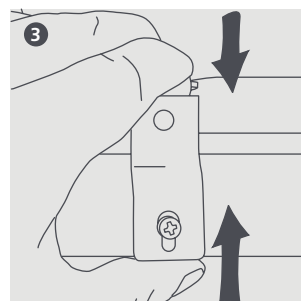
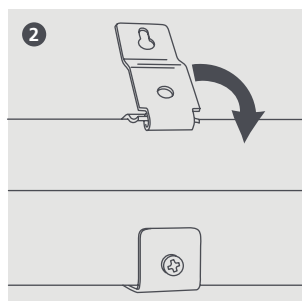
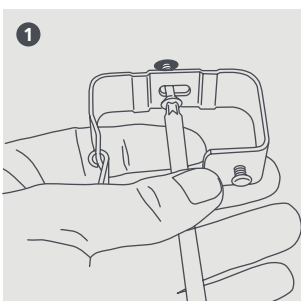
* Zulässige Rohrgrößen (bei 10 mm dicker Isolierung)



Material: BS EN 10230:2006. Beschichtung: BS EN 12329:2000



Weitere Informationen finden Sie auf unserer Website aspenspumps.com



Alle Angaben entsprechen dem Stand der Drucklegung.