

Hot Water Heavy Duty

BOMBA DE EXTRACCIÓN DE CONDENSADOS

La mejor bomba Heavy Duty para agua caliente. Diseñada para manejar agua a 80° y con un flujo increíble de 1800L/h – ¡Ningún trabajo es demasiado grande!



Flujo máx. de 1800 L/h



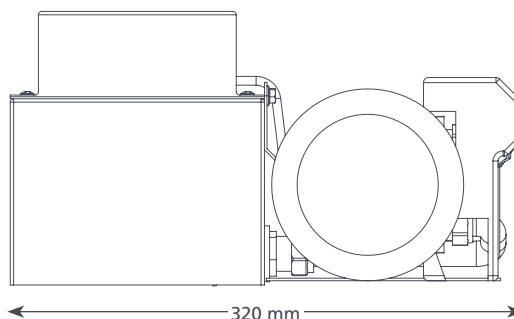
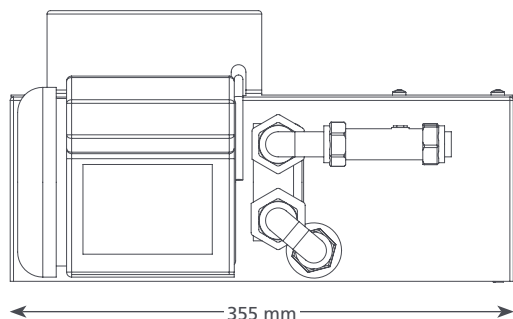
Altura máx. de 15 m (tasa de flujo de 10 L/h)

CARACTERÍSTICAS

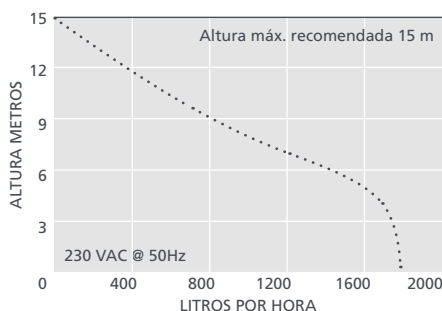
- Alta tasa de flujo
- Maneja agua a 80°
- Válvula anti-retorno
- Instalación fácil

IDONEIDAD

- Hasta 2400 kW / 8 m Btu/h
- Unidades de tratamiento de aire (AHUs); Humidificadores; Calderas; Refrigeración



HOT WATER HEAVY DUTY @ 230 VAC 50HZ	
Flujo máx.	1800 L/h @ 0 altura
Altura máx.	15 m
Capacidad del Depósito	5 L
dB(A)@1 m	63
Fuente de poder	230 VAC, 1,5A, 50/60Hz
Clasificación	Continuo
Clase	I dispositivo
Salida máx. de la unidad	2400 kW / 8 m Btu/h
Temperatura máx. del agua	80°C / 176°F
Entrada/Salida	x2 40 mm entrada, 15 mm salida
Protección IP	IP21
Interruptor de seguridad	3,0A Normalmente cerrada
Protección térmica	✓
Completamente sellado	n/a
Autocebado	n/a



ACCESORIOS XTRA SUGERIDOS

Descripción	No. de pieza
Fusible de 1 amperio	FP2620
Adaptador tubería a tubería 21 mm-40 mm	FP2018

Xtra Para más accesorios de instalación, vea nuestra gama Aspen Xtra

OPCIONES HOT WATER HEAVY DUTY

Hot Water Heavy Duty **FP2132**

EN LA CAJA

Bomba Heavy Duty (Incluyendo válvula de no retorno) • Cable de alimentación de 2 m • Manual de instalación

📖 Descargue el manual en aspenspumps.com