

# Broche de 3 conductos

El exclusivamente diseñado broche de 3 conductos Xtra proporciona soporte para sistemas de tuberías VRV / VRF.



Canaleta



Varilla



Superficie

## CARACTERÍSTICAS

- Disponible para una amplia gama de tamaños de tuberías
- Se ajusta a entramado M8 y M10
- Brazos metálicos anchos para mayor soporte de tubería
- Bandejas para tuberías no son necesarias
- La tapa de seguridad de bisagra se sujeta con un tornillo
- También puede ser usada para montaje en superficie

## ESPECIFICACIONES

Materiales de construcción	Acero templado recubierto
Temperatura máx.	1000°C
Distancia máx. rec. por broche	1,2 m

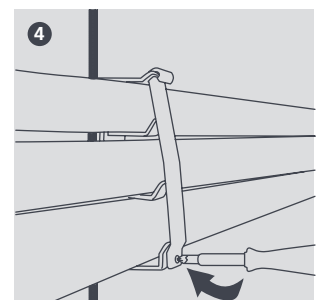
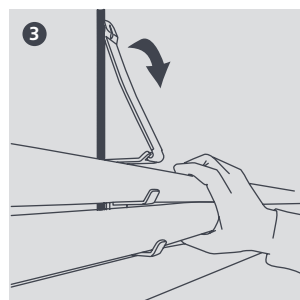
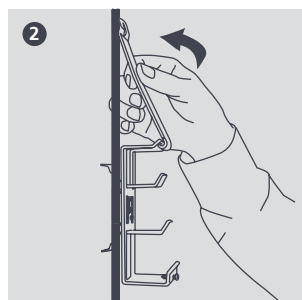
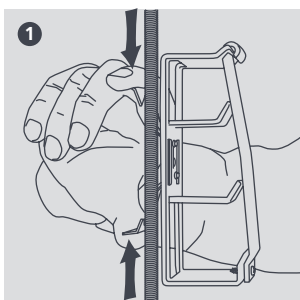
## OPCIONES DE TAMAÑO

Descripción	Grupos de tuberías desde	Grupos de tubería hasta	No. de pieza	Cantidad por paquete
1	3/8" 5/8" 3/4"	1/2" 3/4" 1"	B6361	5
2	1/2" 1 1/8" 3/4"	5/8" 1" 1 1/8"	B6362	5
3	5/8" 1 1/8" 1 1/8"	3/4" 1 3/8" 1 1/8"	B6363	5
4	7/8" 1 3/8" 1 1/8"	3/4" 1 5/8" 1 3/8"	B6364	5

Dimensiones aproximadas de tubería (considerando 13 mm de aislación)



Para más detalles, por favor consulte nuestra página web [aspenspumps.com/xtra](http://aspenspumps.com/xtra)



Información correcta al momento de mandar a imprimir.