

# Broche de apriete

El broche de apriete Xtra es ideal para tuberías de aire acondicionado que se instalan de dos en dos.



Canaleta



Varilla



Superficie

## CARACTERÍSTICAS

- El broche de apriete se ubica rápidamente al entramado M8 y M10
- Construcción robusta de metal
- Tapa de cierre asegura el conjunto de tuberías
- Instalación de tubería rápida y fácil
- Construcción ancha de metal para mayor soporte de tubería
- También puede ser usado para montaje en superficie
- Ideal para cuando usted necesita cumplir con regulaciones contra incendios

### ESPECIFICACIONES

Materiales de construcción	Acero templado recubierto
Temperatura máx.	1000°C
Distancia máx. de rec. por broche	1,2 m

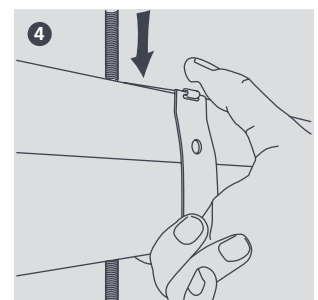
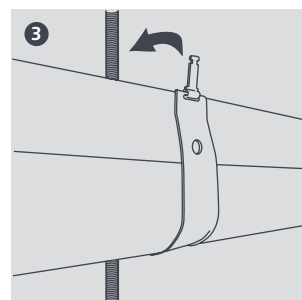
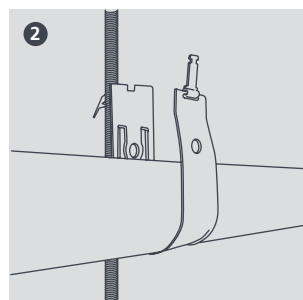
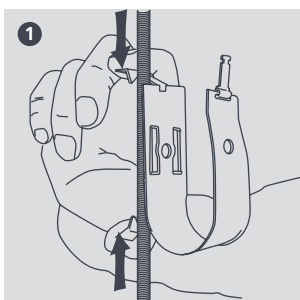
### OPCIONES DE TAMAÑO

Descripción	Líquido*	Gas*	No. de pieza	Cantidad por paquete
2	3/8"	5/8"	B6561	10
3	1/2"	7/8"	B6562	10
4	5/8"	1 1/8"	B6563	10

\* Tamaños aproximados de tubería (considerando aislación)



Para más detalles, por favor consulte nuestra página web [aspenspumps.com/xtra](http://aspenspumps.com/xtra)



Información correcta al momento de mandar a imprimir.