



Broche de perno

Diseño de trinquete único asegura una rápida instalación y ajuste.



Canaleta



Varilla



Superficie

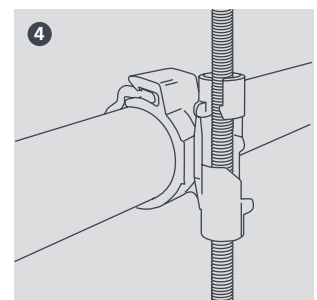
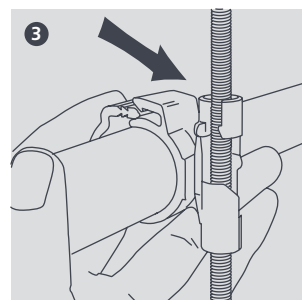
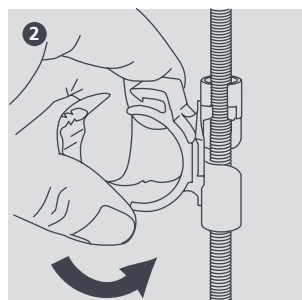
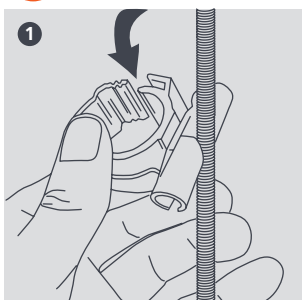
CARACTERÍSTICAS

- Disponible para entramados M8 y M10
- Rápida fijación directa al entramado
- Instalación, ajuste y reubicación simples
- Se ajusta a dimensiones métricas e imperiales de tubería

ESPECIFICACIONES		OPCIONES DE TAMAÑO				M8		M10	
Materiales de construcción	Nailon	Tamaño	6 mm	9 mm	Dimensión 13 mm 19 mm	No. de pieza	Cantidad por paquete	No. de pieza	Cantidad por paquete
Temperatura máx.	70°C	1/4"				B6800	10	B6814	10
Distancia máx. rec. por broche	1,2 m	3/8"				B6802	10	B6816	10
		1/2"				B6801	10	B6815	10
		5/8"				B6803	10	B6817	10
		3/4"	1/4"			B6804	10	B6818	10
		7/8"	3/8"			B6805	10	B6819	10
		1"	1/2"	1/4"		B6806	10	B6820	10
		1 1/8"	5/8"	3/8"		B6807	10	B6821	10
		1 1/4"	3/4"	7/8"	1/2"	B6808	10	B6822	10
		1 3/8"		3/4"	3/8"	B6809	10	B6823	10
		1 1/2"	1 1/8"	7/8"	5/8"	B6810	10	B6824	10
		1 5/8"	1 3/8"	1 1/8"	3/4"	B6811	10	B6825	10
		2"			1/4"	B6812	10	B6826	10
		2 1/8"	1 5/8"	1 3/8"	1 5/8"	B6813	10	B6827	10
					1 3/8"				
					5/8"				
					3/4"				
					7/8"				



Para más detalles, por favor consulte nuestra página web aspenspumps.com/xtra



Información correcta al momento de mandar a imprimir.