

Colgador de plástico

Este sistema dual de sujeción de pernos se ajustará de manera segura con el entramado M8 y M10.



Canaleta



Varilla



Superficie

CARACTERÍSTICAS

- Instalación fácil
- Se ajusta a entramados M8 y M10
- Evita la necesidad de contar con una bandeja para cables
- Mecanismo ajustable de broches

ESPECIFICACIONES

Material de construcción	Nailon
Temperatura máx.	70°C
Distancia máx. rec. por broche	1,2 m

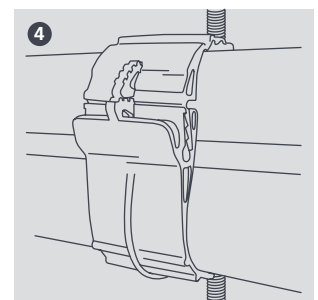
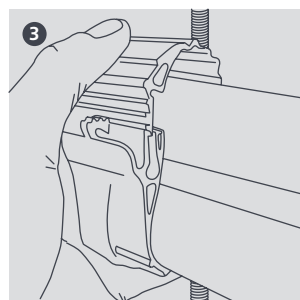
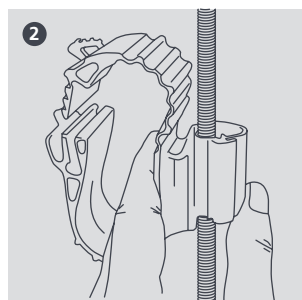
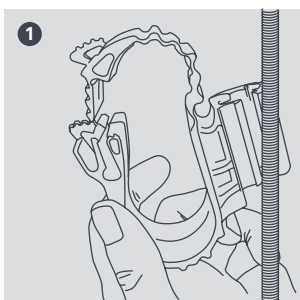
OPCIONES DE TAMAÑO

Descripción	Líquido*	Gas*	Tamaño de conexión de varilla	No. de pieza	Cantidad por paquete
P2	3/8"	5/8"	8-10 mm drop	B6543	5
P3	1/2"	7/8"	8-10 mm drop	B6544	5
P4	5/8"	1 1/8"	8-10 mm drop	B6545	5
P2	3/8"	5/8"	6-8 mm drop	B6715	5
P3	1/2"	7/8"	6-8 mm drop	B6716	5
P4	5/8"	1 1/8"	6-8 mm drop	B6717	5

* Tamaños aproximados de tubería (considerando aislación)



Para más detalles, por favor consulte nuestra página web aspenspumps.com/xtra



Información correcta al momento de mandar a imprimir.