



AIRE ACONDICIONADO



REFRIGERACIÓN



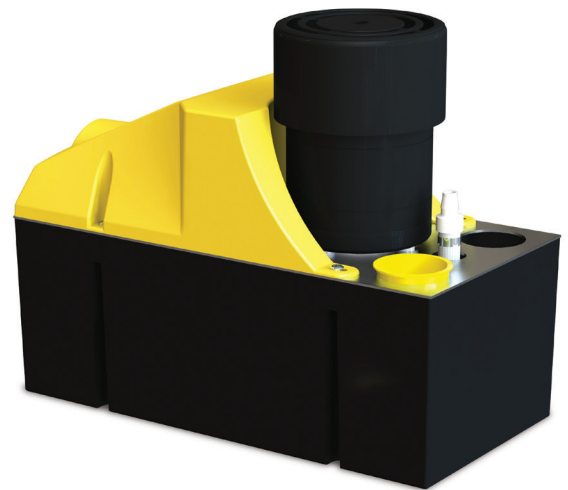
CALEFACCIÓN



Heavy Duty 6 y 10

BOMBA DE EXTRACCIÓN DE CONDENSADOS

Con una tasa de flujo impresionante, estas bombas Heavy Duty robustas y confiables son perfectas para la rápida eliminación de grandes cantidades de agua de condensado.



HD6: Flujo máx. de 900 L/h
HD10: Flujo máx. de 1070 L/h



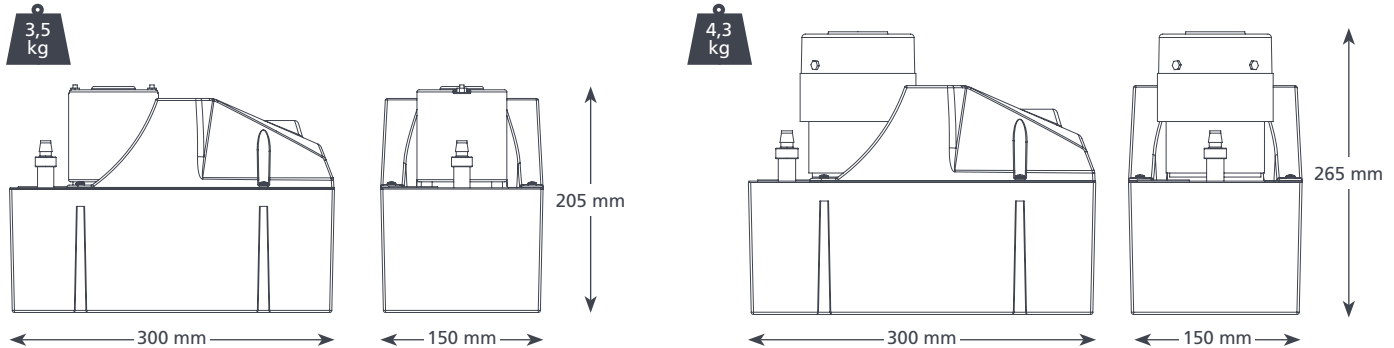
HD6: Altura máx. de 6 m
(tasa de flujo de 180 L/h)
HD10: Altura máx. de 9 m
(tasa de flujo de 100 L/h)

CARACTERÍSTICAS

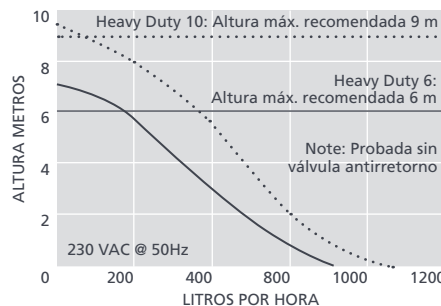
- Alta tasa de flujo
- Válvula antirretorno
- Instalación fácil
- Depósito con capacidad de 4 litros

IDONEIDAD

- HD6: Hasta 1200 kW / 4 m Btu/h
HD10: Hasta 1460 kW / 4,9 m Btu/h
- Gabinetes de refrigeración; Deshumidificadores; Unidades de tratamiento del aire (AHUs)



HEAVY DUTY 6 y 10 @ 230 VAC 50 Hz	
Flujo máx.	HD6: 900, HD10: 1070 L/h
Altura máx.	HD6: 6 m, HD10: 9 m
Capacidad del Depósito	4 L
dB(A)@1 m	HD6: 60, HD10: 64
Fuente de poder	HD6: 230 VAC, 1,5A, 50Hz HD10: 230 VAC, 0,38A, 50Hz
Clasificación	HD6: Discontinuo HD10: Continuo
Clase	I dispositivo
Salida máx. de la unidad	HD6: 1200 kW / 4 m Btu/h HD10: 1460 kW / 4,9 m Btu/h
Temperatura máx. del agua	40°C / 104°F
Entrada/Salida	x2 40 mm entrada, 10 mm salida
Protección IP	IP20
Interruptor de seguridad	3,0A Normalmente cerrada



ACCESORIOS XTRA SUGERIDOS

Descripción	No. de pieza
Conector de la bomba para Depósito de 21 mm - 40 mm	FP2018
Conector tubería — drenaje	FP2038
Tubo de vinilo trenzado de 3/8" (10 mm)	AX5101



Para más accesorios de instalación, vea nuestra gama Aspen Xtra

OPCIONES DE LA HEAVY DUTY 6 y 10

Heavy Duty 6	FP2074/2
Heavy Duty 10	FP2066/2

EN LA CAJA

Bomba Heavy Duty 6 o 10 • cable de poder de 2 m • Manual de instalación

📖 Descargue el manual en aspenspumps.com

Información correcta al momento de mandar a imprimir.



aspenspumps.com

+44 (0)1323 848842

sales@aspenspumps.com

confiable | silencioso | simple