



AIRE ACONDICIONADO



REFRIGERACIÓN



CALEFACCIÓN



Standard

BOMBA DE EXTRACCIÓN DE CONDENSADOS



Operada por una señal de enfriamiento del aire acondicionado, la peristáltica Estándar establece el estándar de confiabilidad. Las opciones de instalación remota implica mínimas interrupciones por mantenimientos futuros.



Flujo máx. de 6,5 L/h



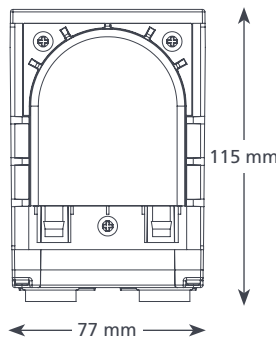
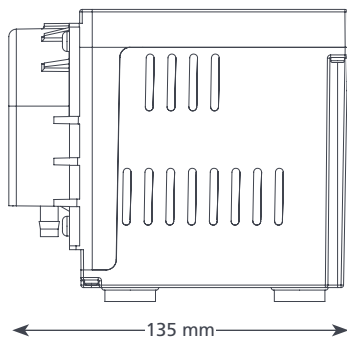
Altura máx. de 12 m
(tasa de flujo de 6,5 L/h)

CARACTERÍSTICAS

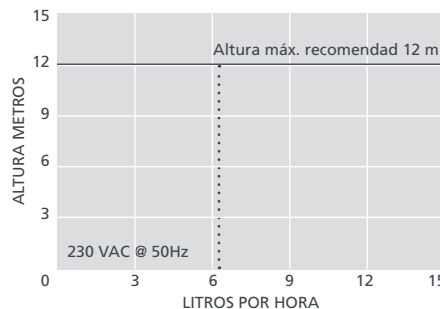
- Operada por señal de enfriamiento del AC
- Instalación remota posible
- Bombea agua contaminada
- Puede funcionar en seco

IDONEIDAD

- Hasta 8,5 kW / 29,000 Btu/h
- Sistemas split para High wall; Unidades de conductos; Unidades de piso y Chasis



STANDARD @ 230 VAC 50Hz	
Flujo máx.	6,5 L/h @ 12 m altura
Altura máx.	12 m
Succión de elevación máx.	3 m
dB(A)@1 m	47
Fuente de poder	230 VAC, 0,2A, 50/60Hz
Clasificación Clase	Continuo I dispositivo
Salida máx. de la unidad	8,5 kW / 29,000 Btu/h
Temperatura máx. del agua	40°C / 104°F
Entrada/Salida	6 mm DI
Protección IP	IP21
Interruptor de seguridad	n/a
Protección térmica	✓
Completamente sellado	n/a
Autocebado	✓



OPCIONES DE LA STANDARD	
Standard	FP2081/2

ACCESORIOS XTRA SUGERIDOS

Descripción	No. de pieza
Kit de tubería de repuesto peri	FP1282
Fusible de 1 amperio	FP2620
Conector tubería — drenaje	FP2038



Para más accesorios de instalación, vea nuestra gama Aspen Xtra

EN LA CAJA

Bomba Standard • cable de poder Plug y play de 2 m • Soporte para montaje en pared • Kit de fijación • Manual de instalación

Descargue el manual en aspenspumps.com

Veá el video de instalación en aspenspumps.com

Información correcta al momento de mandar a imprimir.