



AIRE ACONDICIONADO



REFRIGERACIÓN



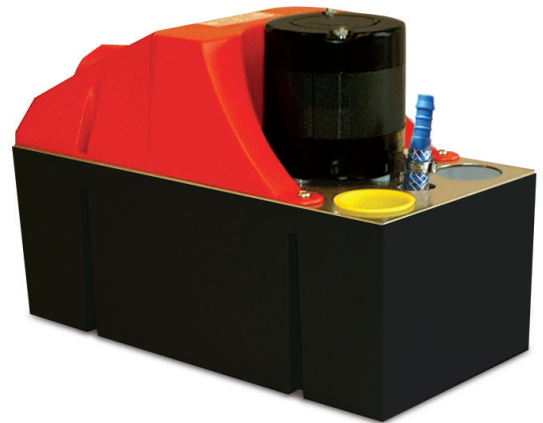
CALEFACCIÓN



Hot Water Economy

BOMBA DE EXTRACCIÓN DE CONDENSADOS

Construida de cicoloy resistente al calor, esta bomba económica está diseñada para manejar agua con altas temperaturas.



Flujo máx. de 900 L/h



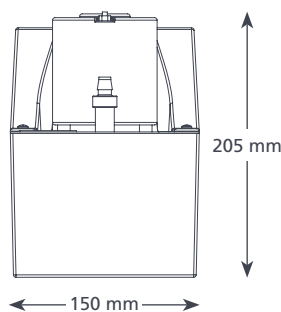
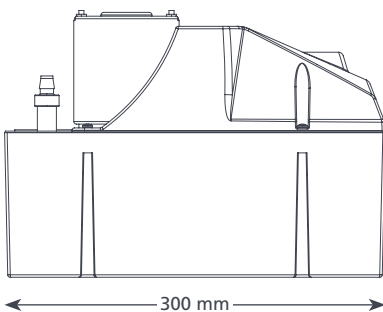
Altura máx. de 7 m
(tasa de flujo de 350 L/h)

CARACTERÍSTICAS

- Alto rendimiento
- Maneja agua a 100°
- 2 entradas

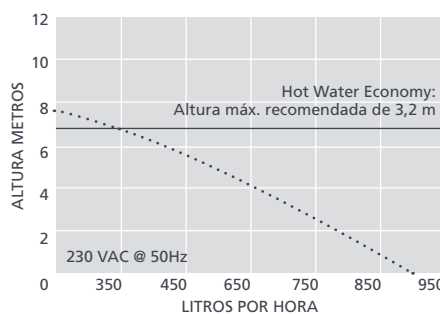
IDONEIDAD

- Hasta 1200 kW / 4 m Btu/h
- Humidificadores; Calderas; Refrigeración; Unidades de tratamiento de aire (AHUs)



HOT WATER ECONOMY @ 230 VAC 50Hz

Flujo máx.	900 L/h @ 0 altura
Altura máx.	7 m
Capacidad del Depósito	4 L
dB(A)@1 m	60
Fuente de poder	230 VAC, 1,5A, 50Hz
Clasificación	Discontinuo
Clase	I dispositivo
Salida máx. de la unidad	1200 kW / 4 m Btu/h
Temperatura máx. del agua	100°C / 212°F
Entrada/Salida	x2 40 mm entrada, 10 mm salida
Protección IP	IP20
Interruptor de seguridad	3,0A Normalmente cerrada
Protección térmica	✓
Completamente sellado	n/a
Autocebado	n/a



ACCESORIOS XTRA SUGERIDOS

Descripción	No. de pieza
Conector de la bomba tanque de 16 mm–21 mm	FP2011
Conector tubería — drenaje	FP2038
Tubo de vinilo trenzado de 3/8" (10 mm)	AX5111



Para más accesorios de instalación, vea nuestra gama Aspen Xtra

OPCIONES PARA LA HOT WATER ECONOMY

Hot Water Economy	FP2092/2
-------------------	----------

EN LA CAJA

Bomba Hot Water Economy • cable de poder de 2 m • Manual de instalación

Descargue el manual en aspenspumps.com

Información correcta al momento de mandar a imprimir.