



AIRE ACONDICIONADO



REFRIGERACIÓN



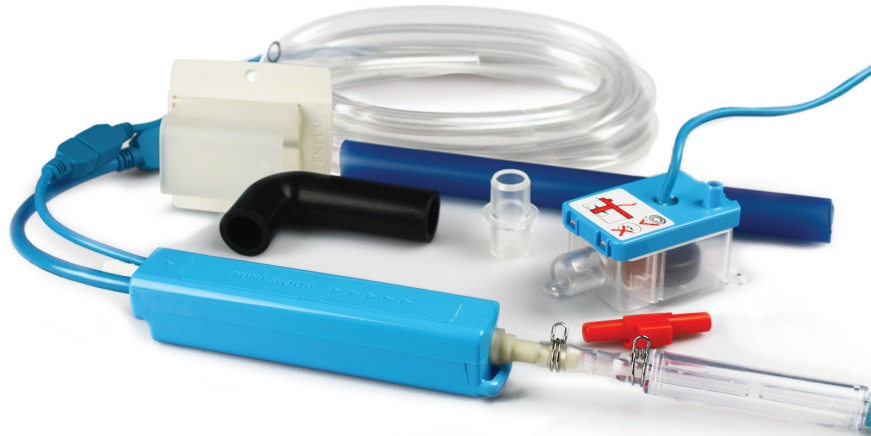
CALEFACCIÓN



Silent+ Mini Aqua®

BOMBA DE EXTRACCIÓN DE CONDENSADOS

Combinando tecnología Silent+ y la bomba mini más delgada del mercado, la Silent+ Mini Aqua lleva la delantera en innovación.



Flujo máx. de 12 L/h



Altura máx. de 10 m
(tasa de flujo de 6 L/h)



19dB(A)

CARACTERÍSTICAS

- La más silenciosa de su clase
- Amortiguador acústico
- Plug and play
- Dispositivo anti-sifón

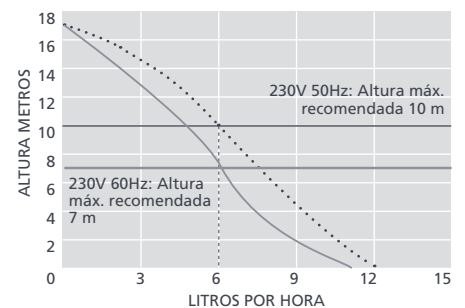
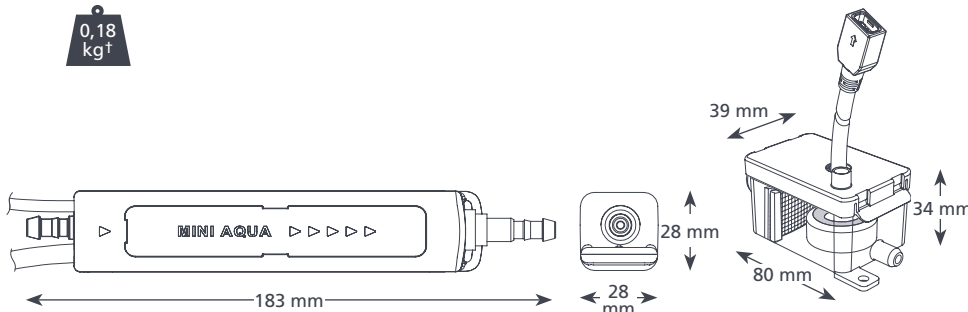
IDONEIDAD

- Hasta 16 kW / 54,000 Btu/h
- Sistemas split para High wall; Unidades de conductos; sobre el piso y unidades chasis

✓ **Perfecta para...** Pequeña y silenciosa — ¡nunca sabrá que está ahí!



0,18 kg†



@ 230 VAC 50Hz

Flujo máx.	12 L/h @ 0 altura
Altura máx.	10 m
Succión de elevación máx.	2 m
dB(A) @ 1 m	19
Fuente de poder	230 VAC, 0,1A, 16W 50/60Hz
Clasificación	Discontinuo
Clase	II dispositivo <input type="checkbox"/>
Salida máx. de la unidad	16 kW / 54,000 Btu/h
Temperatura máx. del agua	40°C / 104°F
Tubo de descarga	6 mm DI
Protección IP	IP24
Interruptor de seguridad	3,0A Normalmente cerrada
Protección térmica	✓
Completamente sellado	✓
Autocebado	✓

OPCIONES DE LA SILENT+ MINI AQUA

Silent+ Mini Aqua FP3326

† Sólo bomba

ACCESORIOS XTRA SUGERIDOS

Descripción	No. de pieza
Fusible de 1 amperio	FP2620
Conector tubería - drenaje	FP2038
Tubo de vinilo trenzado de 1/4" (6 mm)	AX5100
Filtro en línea de 16 mm	FP2640

EN LA CAJA

Bomba Silent+ Mini Aqua • Reservorio (incluyendo filtro, flotador, tapa) • Cable de poder Plug and play de 1,5 m • Amortiguador acústico y tubo de descarga con conector de 1 m • Soporte anti-vibraciones • Tubo de respiración de vinilo de 150 mm DI de 6 mm • Dispositivo anti-sifón • Tubo de succión de 1,5 m DI de 6 mm • Manguera de entrada azul de 220 mm DI de 14 mm • Kit de conexión de drenaje • Kit de fijación • Manual de instalación

📖 Descargue el manual en aspenspumps.com

▶ Vea el video de instalación en aspenspumps.com

Xtra Para más accesorios de instalación, vea nuestra gama Aspen Xtra

Información correcta al momento de mandar a imprimir.



aspenspumps.com

+44 (0)1323 848842

sales@aspenspumps.com

confiable | silencioso | simple