

# Hot Water Economy

## BOMBA DE EVACUACIÓN DE CONDENSADO

Construida con cycoloy, resistente al calor, esta bomba Economy está diseñada para soportar altas temperaturas del agua.



900 L/h caudal máx.



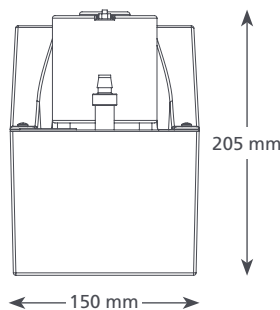
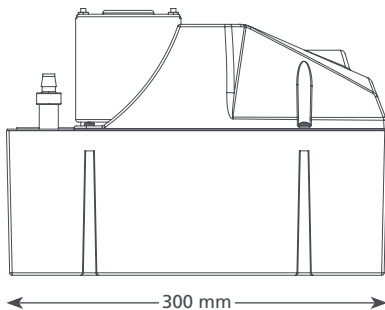
Altura máx. recomendada 6 m (caudal 180 L/h)

### CARACTERÍSTICAS

- Alto rendimiento
- Soporta agua a 100°C
- 2 entradas

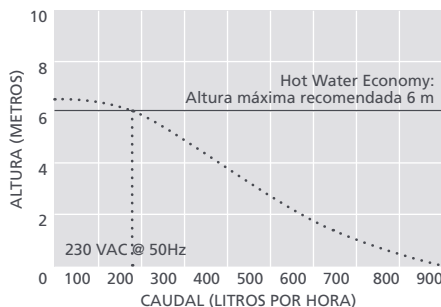
### IDONEIDAD

- Hasta 1200 kW
  - Humidificadores; Calderas de vapor; Refrigeración; Equipos de tratamiento de aire (UTA)
- ✓ **Perfecta para...** Altas temperaturas del agua



### ESPECIFICACIONES @ 230 V 50Hz

|                             |                                |
|-----------------------------|--------------------------------|
| Caudal máx.                 | 900 L/h a 0 m altura           |
| Altura máx. recomendada     | 6 m                            |
| Capacidad del depósito      | 4 L                            |
| dB(A) @ 1 m                 | 60                             |
| Fuente de alimentación      | 230 V, 1,5A, 50Hz              |
| Nominal                     | No continuo                    |
| Clase                       | Dispositivo de Clase I         |
| kW máx. de la unidad        | 1200 kW                        |
| Interruptor de seguridad    | 100°C / 212°F                  |
| Entrada/Salida              | x2 40 mm entrada, 10 mm salida |
| Protección IP               | IP20                           |
| Temperatura máxima del agua | 4,0A Normalmente cerrado       |
| Protección térmica          | ✓                              |
| Autocebante                 | n/a                            |



### OPCIONES Y REFERENCIA

|                   |          |
|-------------------|----------|
| Hot Water Economy | FP2092/2 |
|-------------------|----------|

### ACCESORIOS DE XTRA RECOMENDADOS

| Descripción  | Referencia |
|--|------------|
| Conector bomba con unidad 16 mm – 21 mm            | FP2011     |
| Conector desde tubo de vinilo a tubería de desagüe | FP2038     |
| Tubo de vinilo reforzado 3/8" (10 mm)              | AX5111     |



Para más accesorios de instalación, vea nuestra gama Aspen Xtra

### CONTENIDO DE LA CAJA

Bomba Hot Water Economy • Cable de alimentación de 2 m • Manual de instalación

📖 Descargue el manual en [aspenspumps.com/es](http://aspenspumps.com/es)