

Hot Water Heavy Duty

BOMBA DE EVACUACIÓN DE CONDENSADO

La bomba Hot Water Heavy Duty más novedosa. Diseñada para soportar una temperatura del agua de 80°C y con un extraordinario caudal de 1800 L/h – ¡no hay nada que lo supere!



1800 L/h caudal máx.



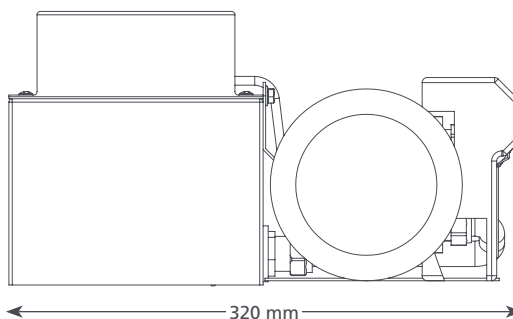
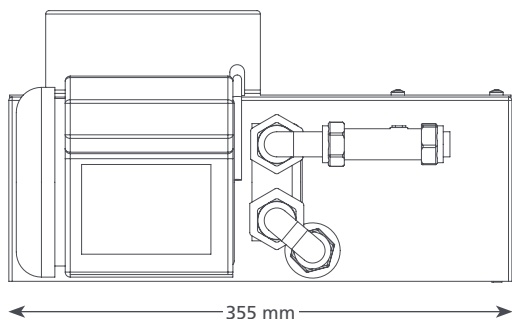
Altura máx. recomendada 15 m (caudal 10 L/h)

CARACTERÍSTICAS

- Gran capacidad de caudal
- Soporta agua a 80°C
- Valvula antirretorno
- Fácil instalación

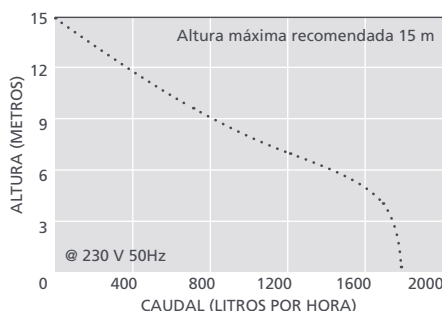
IDONEIDAD

- Hasta 2400 kW
- Equipos de tratamiento de aire (UTA); Humidificadores; Caldera de vapor; Refrigeración
- ✓ **Perfecta para...** Grandes volúmenes de agua caliente



ESPECIFICACIONES @ 230 V 50Hz

Caudal máx.	1800 L/h a 0 m altura
Altura máx. recomendada	15 m
Capacidad del depósito	5 L
dB(A) @ 1 m	63
Fuente de alimentación	230 V, 1,5A, 50/60Hz
Nominal	Continuo
Clase	Dispositivo de Clase I
kW máx de la unidad	2400 kW
Temperatura máxima del agua	80°C / 176°F
Entrada/Salida	x2 40 mm entrada, 15 mm salida
Protección IP	IP21
Temperatura máxima del agua	3,0A normalmente cerrado
Protección térmica	✓
Interruptor de seguridad	n/a
Autocebante	n/a



OPCIONES Y REFERENCIA

Hot Water Heavy Duty FP2132

ACCESORIOS DE XTRA RECOMENDADOS

Descripción	Referencia
Fusible 1 Amp	FP2620
Conector reductor para tuberías 21mm-40mm	FP2018



Para más accesorios de instalación, vea nuestra gama Aspen Xtra

CONTENIDO DE LA CAJA

Hot Water Heavy Duty • Cable de alimentación de 2 m • Manual de instalación

📖 Descargue el manual en aspenspumps.com/es