



AIRE ACONDICIONADO



REFRIGERACIÓN



CALEFACCIÓN



ES

# Maxi Lime

BOMBA DE EVACUACIÓN DE CONDENSADO

Diseñado para unidades grandes y entornos con humedad. La bomba en codo Maxi Lime ofrece una potencia superior cuando la necesita. (La bomba también puede adquirirse sin accesorios).



35 L/h caudal máx.



15 m Altura máx. recomendada (caudal 10 L/h)



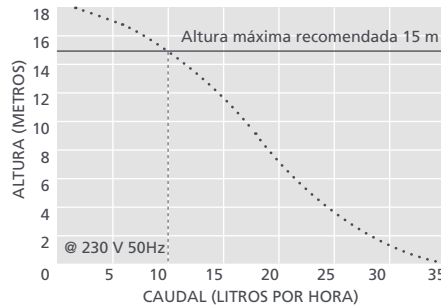
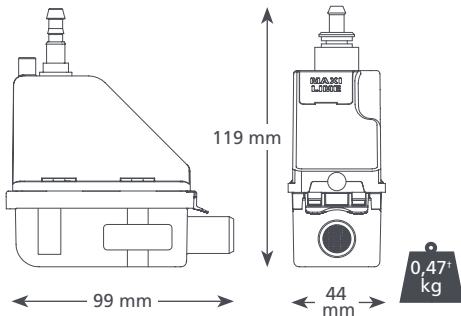
35 dB(A)

## CARACTERÍSTICAS

- Se aloja en el codo de la canaleta
- Instalación a derecha o izquierda
- Gama de sistemas de canaletas
- Fácil acceso para tareas de mantenimiento

## IDONEIDAD

- Hasta 46 kW
- ✓ **Perfecta para...** Grandes unidades comerciales de AA y recintos públicos



## ACCESORIOS DE XTRA RECOMENDADOS

Sistema	Referencia
Fusible 1 Amp	FP2620
Conector desde tubo de vinilo a tubo de condensado	FP2038
Tubo de vinilo reforzado 1/4" (6 mm)	AX5100

## ESPECIFICACIONES @ 230 V 50Hz

Caudal máx.	35 L/h a 0 m altura
Altura máx. recomendada	15 m
Altura máx. succión	n/a
dB(A) @ 1 m	35
Fuente de alimentación	230 V, 0,1A, 16W, 50/60Hz
Nominal	No continuo
Clase	Dispositivo de Clase II <input type="checkbox"/>
kW máx de la unidad	46 kW
Temperatura máxima del agua	40°C / 104°F
Tubo de descarga	6 mm de DI
Protección IP	IP24
Interruptor de seguridad	3,0A Normally closed
Protección térmica	✓
Completamente encapsulada	✓
Autocebante	✓

## OPCIONES Y REFERENCIA

Sistema	Color	Referencia
BBJ (SpeediDuct)	○ Marfil	FP2213
Repuesto Mini Lime <sup>†</sup>		FP2215



Para más accesorios de instalación, vea nuestra gama Aspen Xtra

## CONTENIDO DE LA CAJA

Bomba Maxi Lime (inc. tubo descarga 750 mm con conector de 6 mm de DI y cable de alimentación de 1,5 m) • Manguera mm entrada verde lima de 220 mm y 14 mm de DI • Tubo respirador de vinilo de 150 mm y 6 mm de DI • Dispositivo antirretorno • Parte frontal y anterior del codo • Canaleta frontal y posterior de 800 mm • Brida • Junta de techo • Kit de conector de condensado • Kit de fijación • Manual de instalación

- 📖 Descargue el manual en [aspenspumps.com](http://aspenspumps.com)
- ▶ Vea el vídeo de instalación en [aspenspumps.com](http://aspenspumps.com)

Información correcta en el momento de enviarse a imprenta.



[aspenspumps.com](http://aspenspumps.com)

+44 (0)1323 848842

[sales@aspenspumps.com](mailto:sales@aspenspumps.com)

confiable | silenciosa | simple