

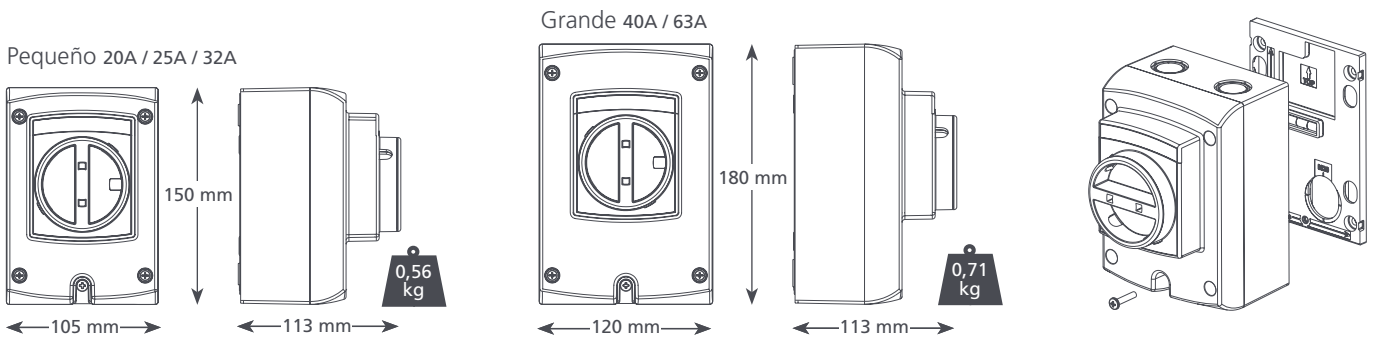
# Aislador

Diseñado pensando en el instalador. Amplia gama de modelos y placa trasera independiente para facilitar la instalación.



## CARACTERÍSTICAS

- Placa trasera independiente con nivel de burbuja para facilitar la instalación
- 9 modelos disponibles
- Montaje en superficie (con y sin placa trasera)
- Interruptor extraíble para facilitar el cableado
- Protección IP66 apto para uso en interiores y exteriores
- Totalmente compatible con IEC 60947-3
- 5 prepunzados para entrada de cables
- Posición «OFF» con cierre de hasta 2 candados y posición «ON» con cierre de 1 candado, para evitar el acceso no autorizado
- Suministrado con 2 prensaestopas



ESPECIFICACIONES	
Nominal	230V / 415V AC
Protección IP	IP66

OPCIONES	
Descripción	Referencias
3 polos 20A (Pequeño)	AX6101/2
3 polos 32A (Pequeño)	AX6102/2
3 polos 40A (Grande)	AX6103/2
3 polos 63A (Grande)	AX6104/2
4 polos 20A (Pequeño)	AX6001/2
4 polos 25A (Pequeño)	AX6005/2
4 polos 32A (Pequeño)	AX6002/2
4 polos 40A (Grande)	AX6003/2
4 polos 63A (Grande)	AX6004/2

CONTENIDO DE LA CAJA
Aislador • Placa trasera con nivel de burbuja
• Tornillo M4 x 20 mm • Manual de instalación
• Prensaables & tuercas 2 x M20 (Aislador Pequeño) • Prensaables & tuercas 2 x M25 (Aislador Grande)