

ES

Clip de Taco



Con unas características únicas, este clip de soporte horizontal es ideal para instalaciones de tuberías individuales.



Carril



Varilla



Superficie

CARACTERÍSTICAS

- Ideal para instalaciones de refrigeración
- Fijación rápida directamente a cualquier superficie
- Exclusivo diseño de trinquete bloqueable
- Utilice una pistola de tornillos para acelerar la instalación
- Ideal para recorridos individuales o múltiples
- Tamaño del conducto compatible con el sistema métrico y con el sistema imperial

ESPECIFICACIONES

Materiales de fabricación	Nailon
Máx. temp	70 °C
Máx. distancia rec. por clip	1,2 m

OPCIONES

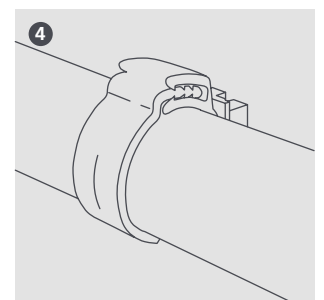
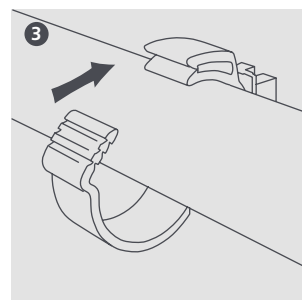
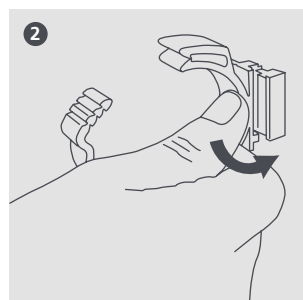
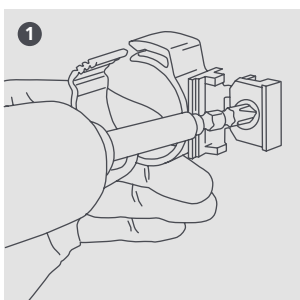
Tamaño	Referencias	Cantidad del paquete
25 mm (1")	B7107	10
35 mm (1 3/8")	B7110	10
38 mm (1 1/2")	B7111	10
41 mm (1 5/8")	B7112	10

Para obtener una lista completa de los tamaños disponibles, visite aspenspumps.com

Tamaños aproximados de los conductos (con posibilidad de aislamiento de 13 mm)



Para más información, visite nuestro sitio web aspenspumps.com



Información correcta al momento de mandar a imprimir.