

ES

Clip de Varilla Roscada



Su exclusivo diseño de trinquete asegura una instalación rápida con buen agarre tanto vertical como horizontal.



Carril



Varilla



Superficie

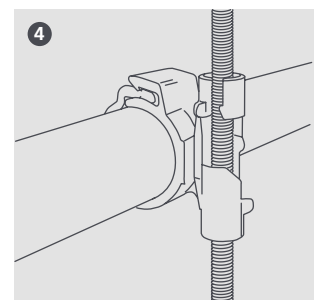
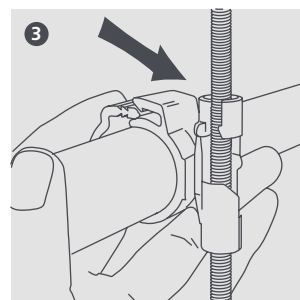
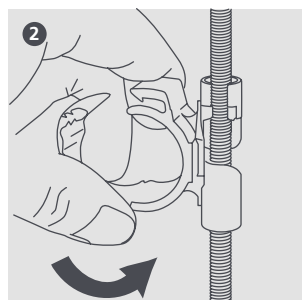
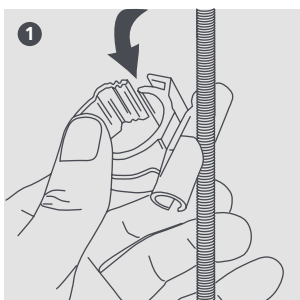
CARACTERÍSTICAS

- Disponible para varillas de M8 y M10
- Fijación rápida directamente en el varilla
- Fácil de instalar, ajustar y rectificar
- Tamaño del conducto compatible con el sistema métrico y con el sistema imperial

ESPECIFICACIONES		OPCIONES				M8		M10		
Materiales de fabricación	Nailon	Tamaño	6 mm	Aislado 9 mm	13 mm	19 mm	Referencias	Cantidad del paquete	Referencias	Cantidad del paquete
Máx. temp	70 °C	1/4"					B6800	10	B6814	10
Máx. distancia rec. por clip	1,2 m	3/8"					B6802	10	B6816	10
		1/2"					B6801	10	B6815	10
		5/8"					B6803	10	B6817	10
		3/4"	1/4"				B6804	10	B6818	10
		7/8"	3/8"				B6805	10	B6819	10
		1"	1/2"	1/4"			B6806	10	B6820	10
		1 1/8"	5/8"	3/8"			B6807	10	B6821	10
		1 1/4"	3/4"	7/8"	1/2"	5/8"	B6808	10	B6822	10
		1 3/8"		3/4"	3/8"	1/2"	B6809	10	B6823	10
		1 1/2"	1 1/8"	7/8"	5/8"		B6810	10	B6824	10
		1 5/8"	1 3/8"	1 1/8"	3/4"	7/8"	B6811	10	B6825	10
		2"				1/4"	B6812	10	B6826	10
		2 1/8"	1 5/8"	1 3/8"	1 5/8"	1 1/8"	B6813	10	B6827	10
				1 3/8"	5/8"	3/4"				



Para más información, visite nuestro sitio web aspenspumps.com



Información correcta al momento de mandar a imprimir.