

ES

# Lazos para Conductos

Fácil de instalar e ideal para los múltiples recorridos de los conductos.



Carril



Varilla



Superficie

## CARACTERÍSTICAS

- Instalación rápida; es ligero y reutilizable
- Perfecto para los múltiples recorridos de los conductos
- Lazo ancho para proteger el aislamiento del conducto
- Soporta una temperatura máxima de 70 °C
- Disponible en 4 longitudes
- Puede elegir entre blanco o negro

### ESPECIFICACIONES

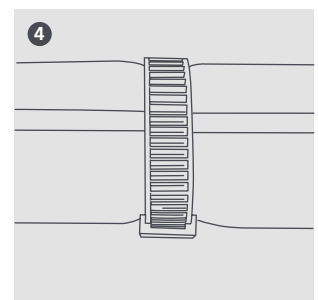
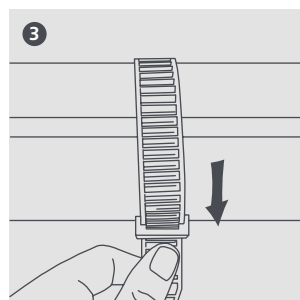
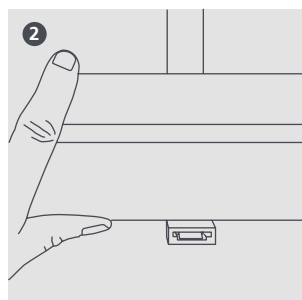
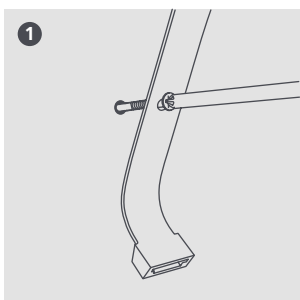
Materiales de fabricación	LDPE
Máx. distancia rec. por clip	1,2 m
Máx. temp.	70 °C

### OPCIONES

Descripción	Dimensiones	Referencias	Cantidad del paquete
T250 White	250 x 20 mm	B6411	10
T250 Black	250 x 20 mm	B6551	10
T300 White	300 x 20 mm	B6412	10
T300 Black	300 x 20 mm	B6552	10
T350 White	350 x 20 mm	B6413	10
T350 Black	350 x 20 mm	B6553	10
T400 White	400 x 20 mm	B6414	10
T400 Black	400 x 20 mm	B6554	10



Para más información, visite nuestro sitio web [aspenspumps.com](http://aspenspumps.com)



Información correcta al momento de mandar a imprimir.