

Mechanical

POMPE DE RELEVAGE DES CONDENSATS



Elle rassemble la technologie péristaltique et celle des mini pompes. La pompe est mise en marche grâce au flotteur situé dans le bac transparent. Modèle avec alarme également disponible.



Débit max. de 6,5 l/h



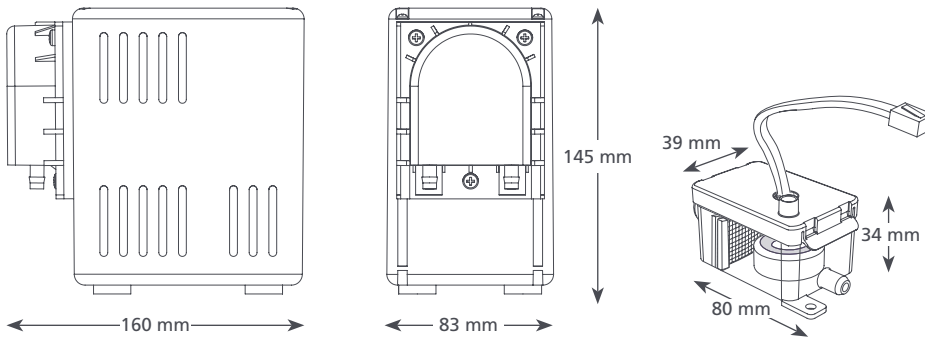
Hauteur max. rec. : 12 m
(débit 6,5 l/h)

AVANTAGES

- Fonctionne avec un flotteur
- Peut être installée à distance
- Réservoir secondaire submersible inclus

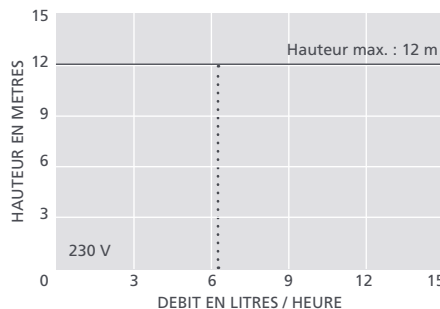
COMPATIBILITÉ

- Jusqu'à 8,5 kW (29 000 Btu/h)
- Installation soit dans un faux-plafond, soit dans une goulotte, soit derrière l'évaporateur



CARACTÉRISTIQUES TECHNIQUES

Débit max.	6,5 l/h à 12 m de hauteur
Hauteur max. rec.	12 m
Hauteur max. d'aspiration	3 m
Niveau sonore à 1 m	47 dB(A)
Alimentation électrique	230 VCA, 50-60 Hz, 0,2 A
Fonctionnement	Continu
Classe d'isolation	Appareil I
Puissance max. du climatiseur	8,5 kW (29 000 Btu/h)
Temp. max. de l'eau	40 °C (104 °F)
Admissions / Évacuations	Diam. int. de 6 mm
Indice de protection IP	IP21
Interrupteur de sécurité	s.o.
Protection thermique	✓
Boîtier entièrement étanche	s.o.
Auto amorçante	✓



RÉFÉRENCE

Mechanical FP2078

OPTIONS : ACCESSOIRES XTRA

Désignation	Code article
Tube de remplacement pour pompe péristaltique	FP1282
Fusible 1 A	FP2620
Adaptateur auto étanche	FP2038



Pour plus d'accessoires d'installation, consultez notre gamme Aspen Xtra

INCLUS DANS L'EMBALLAGE

Pompe Mechanical • Câble d'alimentation déconnectable de 2 m • Réservoir • Couverture de réservoir équipé d'un câble capteur à flotteur de 3 m • Réservoir submersible • Support mural • Ensemble de fixation • Notice d'installation

Téléchargez la notice sur aspenspumps.com

Regardez la vidéo d'installation sur aspenspumps.com