



CLIMATIZZAZIONE



REFRIGERAZIONE



RISCALDAMENTO



IT

Mini Aqua®

POMPA PER LA RIMOZIONE DELLA CONDENZA

La pompa per la rimozione della condensa più sottile al mondo è progettata per le applicazioni in cui non è possibile installare nessun'altra pompa!



Portata max. 12 l/h

Prev. max. racc. 10 m
(portata 6 l/h)

21 dB(A)

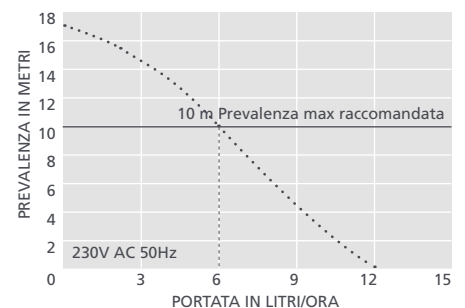
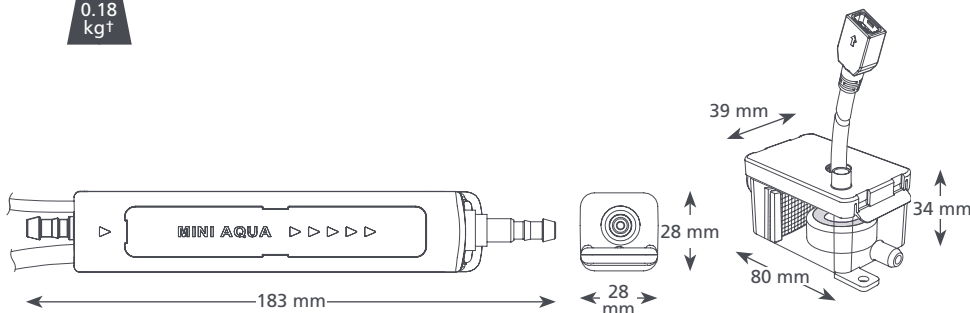
CARATTERISTICHE

- Ultra sottile
- Prestazioni elevate
- Plug & play
- Dispositivo antisifonamento

APPLICAZIONI

- Fino a 16 kW
- Unità a parete, a pavimento, a soffitto e canalizzate
- ✓ **Ideale per...** L'installazione direttamente all'interno dell'unità

0.18 kg†



SPECIFICHE TECNICHE

Portata max.	12 l/h con prevalenza 0
Prev. max. racc.	10 m
Altezza max. di aspirazione	2 m
Livello sonoro a 1 m	21 dB(A)
Alimentazione	230V AC, 0.1A, 16W, 50/60Hz
Funzionamento	Non continuo
Classe di isolamento	Classe II <input type="checkbox"/>
Potenza max unità	16 kW
Temp. max acqua	40°C / 104°F
Tubo di scarico	6 mm
Protezione IP	IP24
Interruttore di sicurezza	3.0A Normalmente chiuso
Protezione termica	✓
Rivestimento in resina	✓
Auto-innescamento	✓

MODELLO - COD. ART.

Mini Aqua (UE)	FP2406/2
† Solo pompa	

NELLA CONFEZIONE

Pompa Mini Aqua • Cavo di alimentazione Plug & play da 1,5 m • Serbatoio (incluso filtro, galleggiante, coperchio) • Tubo vinilico di sfiato da 150 mm con DI di 6 mm • Dispositivo antisifonamento • Tubo di sfiato da 1,5 m con DI di 6 mm Tubo di ingresso blu da 220 mm con DI di 14 mm • Kit connettore di scarico • Kit di fissaggio • Manuale di installazione

ACCESSORI XTRA CONSIGLIATI

Descrizione	Cod. Art.
Fusibile 1 A	FP2620
Adattatore per raccordo tubo 6/10 mm - colonna di scarico	FP2038
Tubo vinilico intrecciato 1/4" (6 mm)	AX5100
Filtro in linea 16 mm	FP2640

Scaricate il manuale su aspenspumps.com

Guardate il video di installazione su aspenspumps.com

Xtra Per ulteriori accessori di installazione, consultare la gamma Aspen Xtra

Informazioni corrette al momento della stampa.



aspenspumps.com

+44 (0)1323 848842

sales@aspenspumps.com

affidabile | silenziosa | semplice

17