



CLIMATIZZAZIONE



REFRIGERAZIONE



RISCALDAMENTO



IT

Kitchen

POMPA PER LA RIMOZIONE DELLA CONDENZA

Progettata per recuperare il calore! Estremamente semplice e rapida da installare, la pompa per caldaie Kitchen "tutto in uno" è progettata per essere installata sotto le caldaie e i forni a gas domestici.



Portata max. 12 l/h

Prev. max. racc. 10 m
(portata 4 l/h)

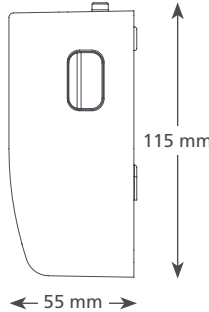
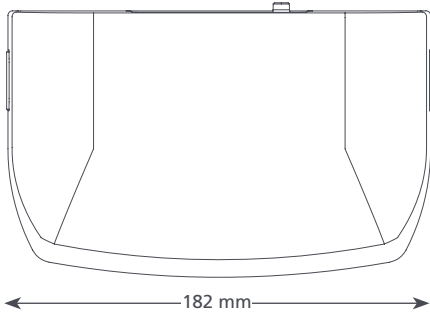
21 dB(A)

CARATTERISTICHE

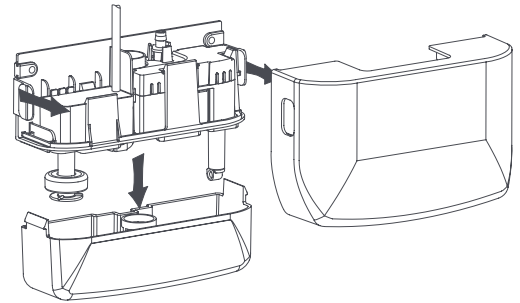
- Compatta e sobria
- Montaggio sotto la caldaia
- Funzionamento silenzioso
- Serbatoio removibile trasparente

APPLICAZIONI

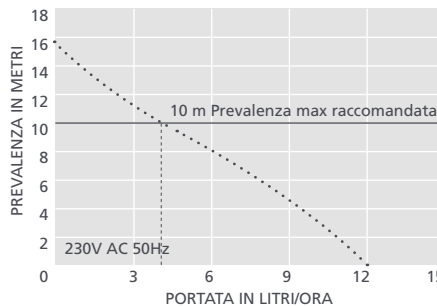
- Fino a 45 kW con valore pH della condensa >2,7
- ✓ **Ideale per...** Forni e caldaie a condensazione domestiche alimentate a gas



0.46 kg

**SPECIFICHE TECNICHE**

Portata max.	12 l/h con prevalenza 0
Prev. max. racc.	10 m
Capacità serbatoio	0.24 l
Livello sonoro a 1 m	21 dB(A)
Alimentazione	230V AC, 0.1A, 50/60Hz
Funzionamento	Non continuo
Classe di isolamento	Classe II <input type="checkbox"/>
Potenza max unità	45kW
Temp. max acqua	60°C / 140°F
Tubazioni in ingresso / uscita	20 mm ingresso, 6 mm uscita
Protezione IP	IP21
Interruttore di sicurezza	3.0A Normalmente chiuso
Protezione termica	✓
Rivestimento in resina	✓
Auto-innescamento	✓

**MODELLO - COD. ART.**

Pompa per caldaie Kitchen (UE) FP2943



Per ulteriori accessori di installazione, consultare la gamma Aspen Xtra

 Scaricate il manuale su aspenspumps.com**ACCESSORI XTRA CONSIGLIATI**

Descrizione	Cod. Art.
Adattatore per raccordo tubo 6/10 mm- colonna di scarico	FP2038
Fusibile 1 A	FP2620
Tubo vinilico intrecciato 1/4" (6 mm)	AX5100
Acid Neutraliser	FP1021

NELLA CONFEZIONE

Pompa per caldaie Kitchen (incluso cavo di alimentazione da 1,5 m) • Tubo di scarico da 6 m (DI di 6 mm) • Adattatore di ingresso per tubo da 22 e 28 mm • Adattatore tubo • Kit di fissaggio • Manuale di installazione

Informazioni corrette al momento della stampa.

 aspenspumps.com

+44 (0)1323 848842

sales@aspenspumps.com

affidabile | silenziosa | semplice

43