



CLIMATIZZAZIONE



REFRIGERAZIONE



RISCALDAMENTO



IT

Silent+ Mini Aqua®

POMPA PER LA RIMOZIONE DELLA CONDENZA

Con l'abbinamento della tecnologia Silent+ alla tecnologia della mini pompa più sottile del mercato, il modello Silent+ Mini Aqua apre la strada all'innovazione.



Portata max. 12 l/h

Prev. max. racc. 10 m
(portata 6 l/h)

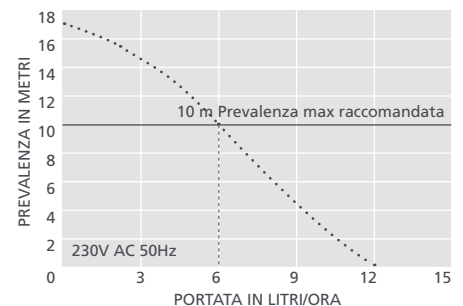
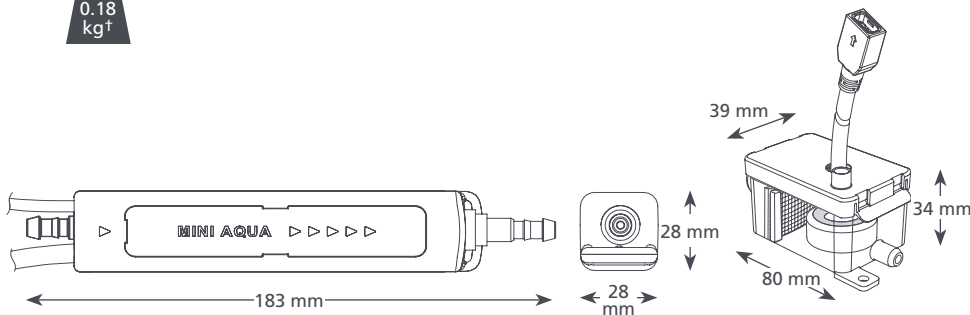
19 dB(A)

CARATTERISTICHE

- La più silenziosa nella sua categoria
- Dispositivo di abbattimento del rumore
- Plug & play

APPLICAZIONI

- Fino a 16 kW
 - Unità a parete, a pavimento, a soffitto e canalizzate
- ✓ **Ideale per...** Esigenze di spazio e silenzio: la sua presenza sarà impercettibile!

0.18
kg†

SPECIFICHE TECNICHE

Portata max.	12 l/h con prevalenza 0
Prev. max. racc.	10 m
Altezza max. di aspirazione	2 m
Livello sonoro a 1 m	19 dB(A)
Alimentazione	230V AC, 0.1A, 16W, 50/60Hz
Funzionamento	Non continuo
Classe di isolamento	Classe II <input type="checkbox"/>
Potenza max unità	16 kW
Temp. max acqua	40°C / 104°F
Tubo di scarico	6 mm
Protezione IP	IP24
Interruttore di sicurezza	3.0A Normalmente chiuso
Protezione termica	✓
Rivestimento in resina	✓
Auto-innescamento	✓

MODELLO - COD. ART.

Silent+ Mini Aqua	FP3326
† Solo pompa	

ACCESSORI XTRA CONSIGLIATI

Descrizione	Cod. Art.
Fusibile 1 A	FP2620
Adattatore per raccordo tubo 6/10 mm- colonna di scarico	FP2038
Tubo vinilico intrecciato 1/4" (6 mm)	AX5100
Filtro in linea 16 mm	FP2640

NELLA CONFEZIONE

Pompa Silent+ Mini Aqua • Serbatoio (incluso filtro, galleggiante, coperchio)
 • Cavo di alimentazione Plug & play da 1,5 m
 • Dispositivo di abbattimento del rumore e tubo di scarico Aqua da 1 m con connettore • Staffa antivibrazione • Tubo vinilico di sfiato da 150 mm con DI di 6 mm • Dispositivo antisifonamento
 • Tubo di aspirazione-sfiato da 1,5 m con DI di 6 mm • Tubo di ingresso blu da 220 mm con DI di 14 mm • Kit connettore di scarico • Kit di fissaggio • Manuale di installazione

- 📖 Scaricate il manuale su aspenspumps.com
- ▶ Guardate il video di installazione su aspenspumps.com



Per ulteriori accessori di installazione, consultare la gamma Aspen Xtra

Informazioni corrette al momento della stampa.



aspenspumps.com

+44 (0)1323 848842

sales@aspenspumps.com

affidabile | silenziosa | semplice

11