



NUOVO E MIGLIORATO
IL TELAIO CHE SI ESTENDE IN QUALSIASI DIREZIONE

Multi Frame Wide kit di estensione

Il Multi Frame Wide, lungo 1,2 mt e largo 1,5 mt, garantisce un'ottima stabilità del telaio e ne impedisce il ribaltamento anche in caso di forte vento.



FACILE DA MONTARE
 Le barre trasversali si inseriscono facilmente sulle barre terminali, anziché scorrere.

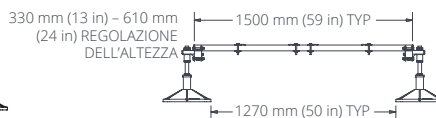
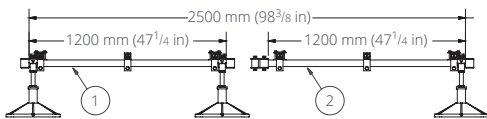
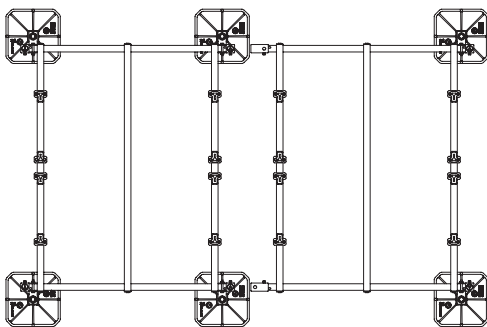
CARATTERISTICHE PRINCIPALI

- Adatto per unità più grandi fino a 1,5 mt di larghezza/profondità
- Facile regolazione per adattarsi a qualsiasi esigenza
- Kit completo di componenti necessari
- Installazione delle unità schiena contro schiena

IL KIT INCLUDE

Multi Frame	Telaio	Ext.
305 mm piede e tappetino	× 4	× 2
1.2 mt Barra finale	× 2	× 2
1.5 mt Barra trasversale	× 3	× 3
Kit di morsetti per unità (confezione da 4)	× 2	× 2
Connettore	-	× 4

APPLICAZIONE



Parte	Descrizione	Cod. Art	Lunghezza della scatola		Larghezza della scatola		Altezza della scatola		Peso della scatola		Carico max.	
			(mm)	(in)	(mm)	(in)	(mm)	(in)	(Kg)	(lbs)	(Kg)	(lbs)
1	Multi Frame Wide	BN6900	1600	62 7/8	350	13 7/8	150	6	52	115	500	1102
2	Wide Extension Kit	BN6901	1600	62 7/8	350	13 7/8	150	6	41	93	500	1102

Informazioni corrette al momento della stampa.