



# Grip Lock

Questa versatile fascetta – vero e proprio best-seller – può essere montata su qualsiasi superficie.



Profilo



Asta



Superficie

## CARATTERISTICHE

- Può essere montata direttamente alla parete o su un soffitto solido
- Dotata di cerniera per una rapida installazione dei tubi
- Spazio per cavi elettrici e flessibile di condensa
- Acciaio zincato passivato resistente alla corrosione
- Ampi componenti metallici per un buon supporto dei tubi

## SPECIFICHE

Materiali di costruzione	Acciaio dolce zincato passivato
Temp max.	1000 °C
Distanza max cons. per fascetta	1.2 m

## OPZIONI

Descrizione	Liquido*	Gas*	Larghezza (mm)	Altezza (mm)	Cod. Art	Qtà conf.
Dimensioni 1	1/4"	1/2"	54	30	B6186	10
Dimensioni 2	3/8"	5/8"	60	32	B6187	10
Dimensioni 3	1/2"	7/8"	67	37	B6188	10
Dimensioni 4	5/8"	1 1/8"	80	46	B6189	10

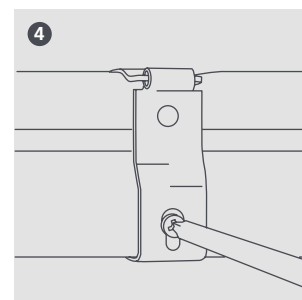
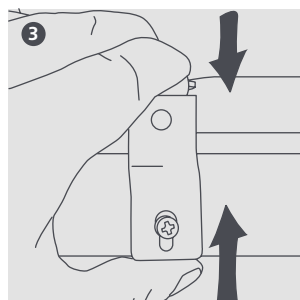
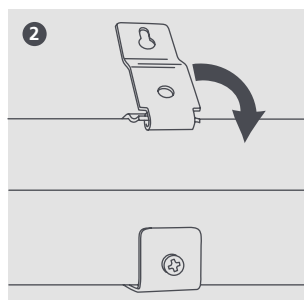
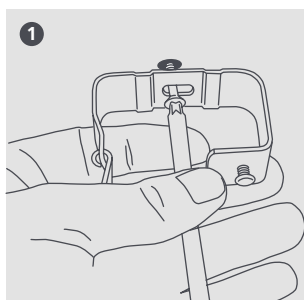
\* Dimensioni del tubo approssimative (tenendo conto dell'isolamento di 13 mm)



Materiali: BS EN 10230:2006. Coating: BS EN 12329:2000



Per ulteriori accessori di installazione, consultare la gamma Aspen Xtra



Informazioni corrette al momento della stampa.