

Insulclamp

Fascetta per profilo ideale per impianti di refrigerazione e climatizzazione commerciali di grandi dimensioni.



Profilo



Asta



Superficie

CARATTERISTICHE

- Installazione facile su canalizzazioni da 40 mm x 40 mm e 40 mm x 20 mm
- Isola contro la perdita di calore e riduce le vibrazioni
- Rapida installazione grazie ai dadi di bloccaggio
- Si inserisce nelle intercapedini
- Sostiene singoli tubi in un cuscino di gomma termica tra due piastre in metallo

SPECIFICHE

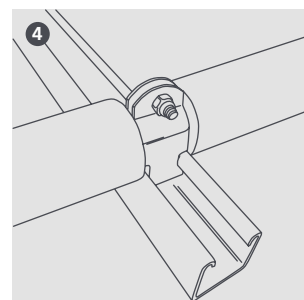
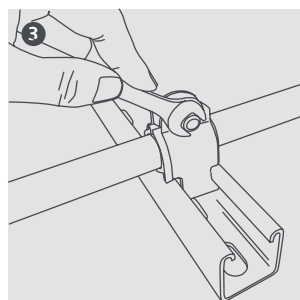
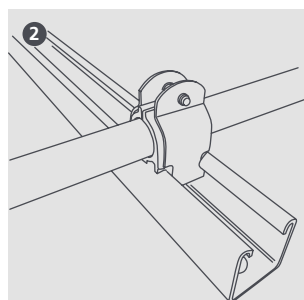
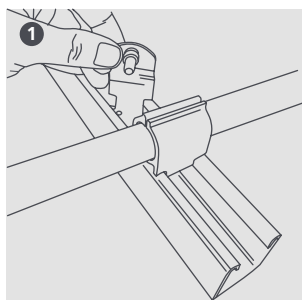
Materiali di costruzione	Acciaio zincato passivato con cuscino in gomma
Temp max.	1000°C (staffa di zinco)
Distanza max cons. per fascetta	1.2 m
Conduttività termica	K = 0.27 W/m/°C

Compatibile con Fix-it Foot di Big Foot System



OPZIONI

Dimensioni	Ampiezza senza supporto (m)	Altezza sopra il profilo (mm)	Cod. Art (busta di plastica)	Otò conf. (busta di plastica)
1/4"	1.2	32	B6268	10
3/8"	1.2	35	B6274	10
1/2"	1.2	38	B6267	10
5/8"	1.2	41	B6276	10
3/4"	1.2	44	B6273	10
7/8"	1.2	47	B6277	10
1 1/8"	1.2	54	B6264	10
1 3/8"	1.2	60	B6265	10
1 5/8"	1.2	76	B6266	10
2 1/8"	1.2	92	B6269	5
2 5/8"	1.2	98	B6270	5
3 1/8"	1.2	117	B6271	5
3 5/8"	1.2	130	B6272	5
4 1/8"	1.2	143	B6275	5



Informazioni corrette al momento della stampa.