

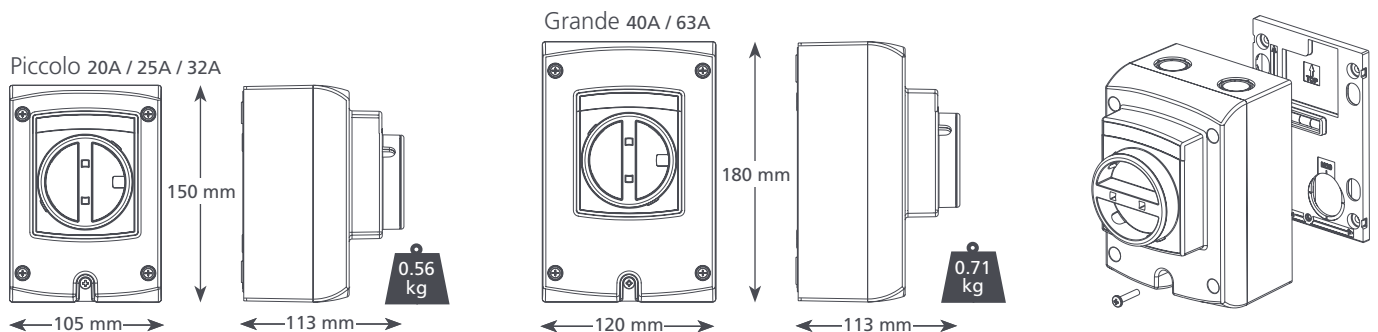
Interruttore- Sezionatore Elettrico



Progettato con l'installatore in mente. Vasta gamma di modelli e piastra posteriore separata per una facile installazione.

CARATTERISTICHE

- Piastra posteriore separata con livella per un'installazione facile.
- 9 modelli disponibili
- Montabile sulla superficie (con o senza piastra posteriore)
- Interruttore rimovibile per un collegamento facile
- Grado di protezione IP66 per interni o esterni
- Conforme a IEC 60947-3
- Posizione 'OFF' bloccabile (fino a 2 lucchetti) e 'ON' (1 lucchetto), per impedire accessi non autorizzati.
- 5 fori di ingresso cavi
- Fornito con 2 pressacavi



SPECIFICHE

Nominali	230V / 415V c.a.
Protezione IP	IP66

OPZIONI

Descrizione	Cod. Art
3 pole 20A (Piccolo)	AX6101/2
3 pole 32A (Piccolo)	AX6102/2
3 pole 40A (Grande)	AX6103/2
4 pole 20A (Piccolo)	AX6001/2
4 pole 25A (Piccolo)	AX6005/2
4 pole 32A (Piccolo)	AX6002/2
4 pole 40A (Grande)	AX6003/2
4 pole 63A (Grande)	AX6004/2

FORNITURA

Isolatore • Piastra posteriore con livella
• Vite M4 x 20 mm • Manuale di installazione
• 2 x M20 passacavi & dadi (Isolatore piccolo)
• 2 x M25 passacavi & dadi (Isolatore grande)