



Pipe Tie

Facile da fissare ed eccezionale per i percorsi multipli di tubazioni.



Profilo



Asta



Superficie

CARATTERISTICHE

- Dispositivo di fissaggio rapido, leggero e riutilizzabile
- Ideale per i percorsi multipli di tubazioni
- Ampia larghezza della fascetta per proteggere l'isolamento del tubo
- Resiste a una temperatura fino a 70°C
- Disponibile in 4 lunghezze
- Disponibile in bianco o nero

SPECIFICHE

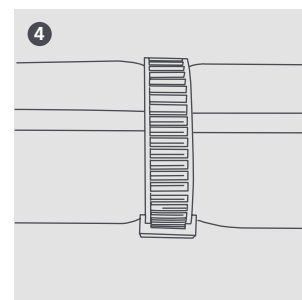
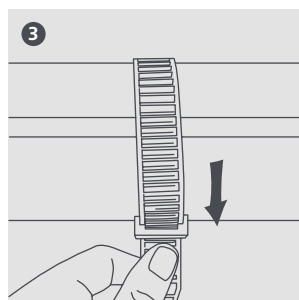
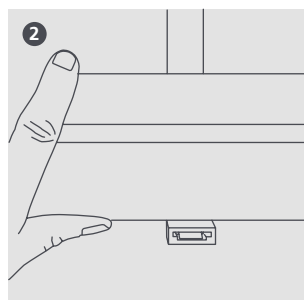
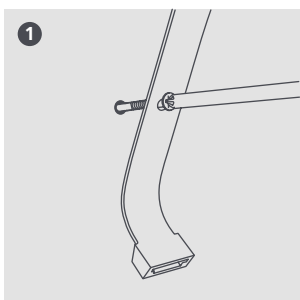
Materiali di costruzione	LDPE
Temp max.	70 °C
Distanza max cons. per fascetta	1.2 m

OPZIONI

Descrizione	Dimensioni	Cod. Art	Qtà conf.
T250 Bianco	250 x 20 mm	B6411	10
T250 Nero	250 x 20 mm	B6551	10
T300 Bianco	300 x 20 mm	B6412	10
T300 Nero	300 x 20 mm	B6552	10
T350 Bianco	350 x 20 mm	B6413	10
T350 Nero	350 x 20 mm	B6553	10
T400 Bianco	400 x 20 mm	B6414	10
T400 Nero	400 x 20 mm	B6554	10



Per ulteriori accessori di installazione, consultare la gamma Aspen Xtra



Informazioni corrette al momento della stampa.