



Quick Positioning Clip

Una fascetta semplice ad azione twist & click per profili ideale per gli impianti di refrigerazione e climatizzazione.



Profilo



Asta



Superficie

CARATTERISTICHE

- Installazione facile su canalizzazioni da 40 mm x 40 mm e 40 mm x 20 mm
- Il diametro esterno corrisponde al diametro di tubi con un isolamento di 9 mm
- Eccellente resistenza al olii
- Contribuisce ad attenuare rumori e vibrazioni

SPECIFICHE

Materiali di costruzione	Nylon
Temp max.	70°C
Distanza max cons. per fascetta	1.2 m

Compatibile con Fix-it Foot di Big Foot Systems

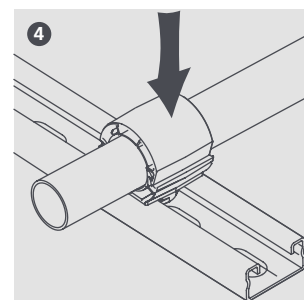
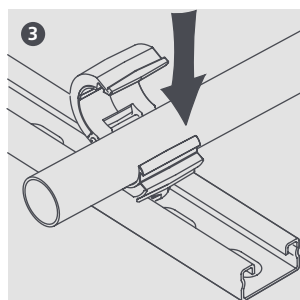
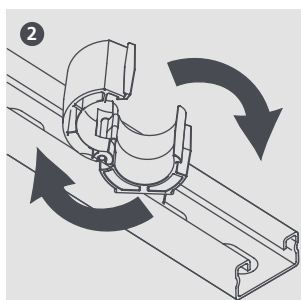
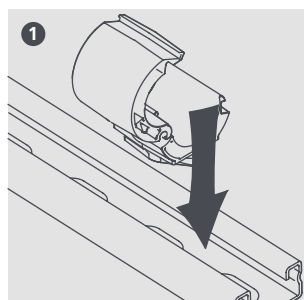


OPZIONI

Dimensioni	Ampiezza senza supporto (m)	Altezza sopra il profilo (mm)	Cod. Art (busta di plastica)	Otò conf. (busta di plastica)
1/4"	1.5	21	B6445	10
3/8"	1.5	24	B6447	10
1/2"	1.5	27	B6444	10
5/8"	1.5	31	B6448	10
3/4"	1.5	34	B6446	10
7/8"	1.0	37	B6449	10
1 1/8"	1.0	43	B6442	10
1 3/8"	1.0	50	B6443	10
1 5/8"	1.0	56	B6538	10



Per ulteriori accessori di installazione, consultare la gamma Aspen Xtra



Informazioni corrette al momento della stampa.