



AIR CONDITIONING



REFRIGERATION



HEATING



NL

Universal

CONDENSATIEPOMP



De best verkopende Universal wordt aangestuurd door middel van twee luchttemperatuursensoren. De peristaltische rotatiebeweging zorgt voor een continue druk waardoor de pomp op 8 m van de bron kan worden geplaatst aangestuurd door, zonder invloed op de prestaties.



Max. debiet 6,5 l/h



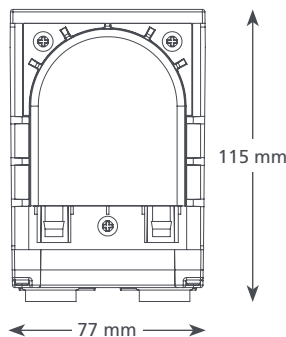
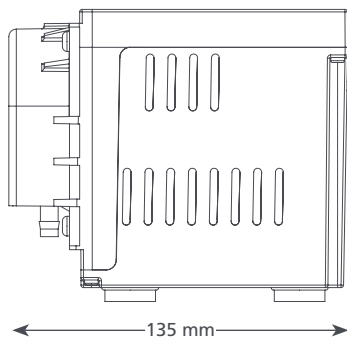
Max. net. opv.hoogte 12 m (debiet 6,5 l/h)

HOOFDKENMERKEN

- Luchttemp.sensor
- Installatie op afstand mogelijk
- Verpompt vervuild water
- Kan drooglopen

TOEPASSINGEN

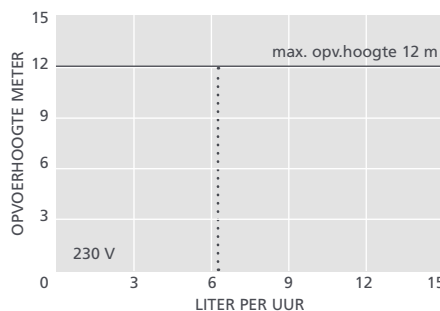
- Tot 8,5 kW / 29.000 Btu/h
- Hoge wandgemonteerde splitsystemen, units met kanaalaansluitingen, staande en frame-units
- ✓ **Perfect voor...** omgevingen waar een constante klimaatregeling kritisch is



1,35 kg

UNIVERSAL @ 230 VAC 50Hz

Max. debiet	6,5 l/h bij 12 m opv.hoogte
Max. opvoerhoogte	12 m
Max. aanzuighoogte	3 m
dB(A) @ 1m	47
Voeding	230 VAC, 0.2A, 50/60Hz
Classificatie	Continu
Veiligheidsklasse	I toestel
Max. vermogen unit	8,5 kW / 29.000 Btu/h
Max. watertemp.	40°C / 104°F
Inlaat/uitlaat	6 mm binnendiam.
IP bescherming	IP21
Veiligheidsschakelaar	n.v.t.
Thermische beveiliging	✓
Geheel ingegoten	n.v.t.
Zelfaanzuigend	✓



OPTIES UNIVERSAL

Universal FP2082/2

VOORGESTELDE XTRA ACCESSOIRES

Omschrijving	Onderdeelnr.
Reserve slangpompset	FP1282
Zekering 1 A	FP2620
Slangadapter voor rioolaansluiting	FP2038

Xtra Neem een kijkje bij ons Aspen Xtra assortiment voor meer installatiehulpstukken

DE DOOS BEVAT

Universal pomp • 3 m (optioneel 8 m voedingskabel Plug and play / sensorkabel
• Wandsteun • Montageset
• Montagehandleiding

Download de handleiding bij aspenspumps.com

Informatie is correct bij het ter perse gaan.



aspenspumps.com

+44 (0)1323 848842

sales@aspenspumps.com

betrouwbaar | stil | eenvoudig

31