



AIR CONDITIONING



REFRIGERATION



HEATING



NL

Hi-Lift 1L en 2L

CONDENSAFVOERPOMP

'S werelds enige peristaltische tank pomp welke onovertroffen hoge verticale opvoerhoogte biedt gekoppeld aan een ongeëvenaarde betrouwbaarheid.



Max. debiet 11 l/h



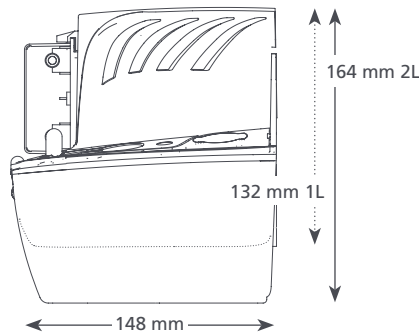
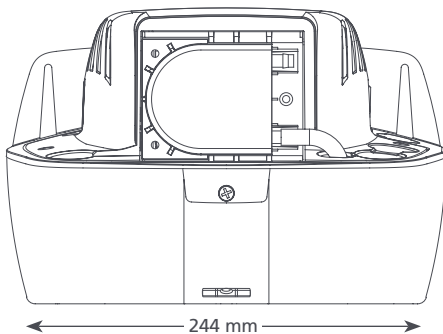
Max. net. opv.hoogte 12 m (debiet 11 l/h)

HOOFDKENMERKEN

- Hoge opvoerhoogte
- Eenvoudig te monteren en te onderhouden
- Eenvoudige toegang tot reiniging van de bak
- Ingebouwde waterpas

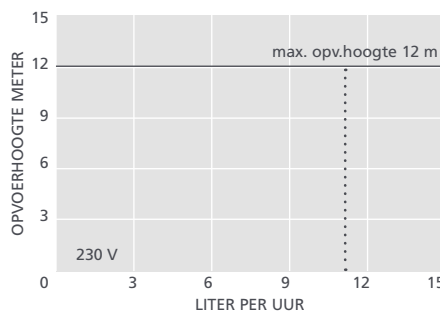
TOEPASSINGEN

- Tot 14 kW / 47.000 Btu/h
- Units met kanaalaansluitingen, staande en frame-units; cassette-units; koel eenheden / koude opslag ruimten

1,75 kg
1L1,80 kg
2L

HI-LIFT 1L & 2L @ 230 VAC 50Hz

Max. debiet	11 l/h bij 0 m opv.hoogte
Max. opvoerhoogte	12 m
Tankinhoud	1 l en 2 l
dB(A) @ 1m	51
Voeding	230 VAC, 0.4A, 50/60Hz
Classificatie	Continu
Veiligheidsklasse	I toestel
Max. vermogen unit	14 kW / 47,000 Btu/h
Max. watertemp.	40°C / 104°F
Inlaat/uitlaat	x3 25 mm in, 6 mm uit
IP bescherming	IP20
Veiligheidsschakelaar	3,0 A normaal gesloten
Thermische beveiliging	✓
Geheel ingegoten	n.v.t.
Zelfaanzuigend	n.v.t.



VOORGESTELDE XTRA ACCESSOIRES

Omschrijving	Onderdeelnr.
Connector Tank pomp 16 mm-21 mm	FP2011
Slangadapter voor rioolaansluiting	FP2038
Gevlochten vinylslang 1/4" (6 mm)	AX5110

Xtra Neem een kijkje bij ons Aspen Xtra assortiment voor meer installatiehulpstukken

OPTIES HI-LIFT 1L EN 2L

Hi-lift 1L	FP2099/2
Hi-lift 2L	FP2071/2

* Andere spanningen verkrijgbaar

DE DOOS BEVAT

Hi-lift pomp 1L of 2L • 2 m voedingskabel Plug and play • Montageset • Montagehandleiding

Download de handleiding bij aspenspumps.com

Informatie is correct bij het ter perse gaan.