



AIR CONDITIONING



REFRIGERATION



HEATING



NL

# Heet Water Heavy Duty

## CONDENSAFVOERPOMP

De ultieme Heet Water Heavy Duty pomp Deze pomp is ontworpen om water van 80°C te verwerken, en heeft een buitengewoon debiet van 1.800 liter water per uur – geen enkele job is te zwaar!



Max. debiet 1.800 l/h



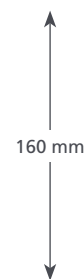
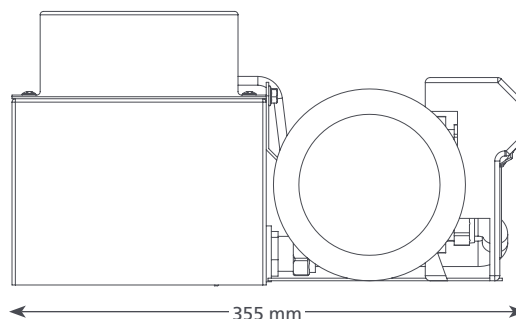
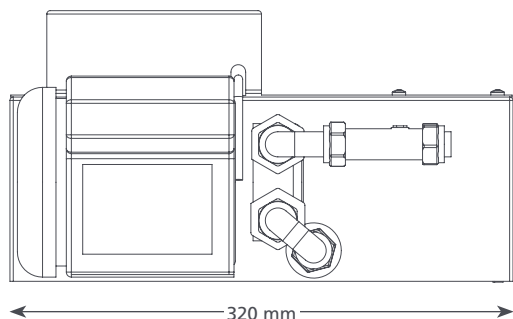
Max. net. opv.hoogte 15 m (debiet 10 l/h)

### HOOFDKENMERKEN

- Hoog debiet
- Verwerkt water van 80°C
- Terugslagklep
- Eenvoudige montage

### TOEPASSINGEN

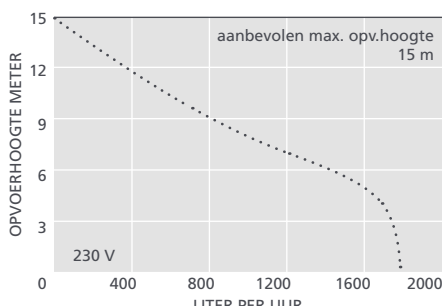
- Tot 2400 kW / 8 MBtu/h
- Luchtbehandelingskasten (AHU's); bevochtigers, ketels, koeling



7 kg

### HOT WATER HEAVY DUTY @ 230 VAC 50Hz

Max. debiet	1.800 l/h bij 0 m opv.hoogte
Max. netto opvoerhoogte	15 m
Tankinhoud	5 l
dB(A) @ 1m	63
Voeding	230 VAC, 1.5A, 50/60Hz
Classificatie	Continu
Veiligheidsklasse	I toestel
Max. vermogen unit	2400 kW / 8 m Btu/h
Max. watertemp.	80°C / 176°F
Afmeting inlaat/uitlaat	x2 40 mm in, 15 mm uit
IP bescherming	IP21
Veiligheidsschakelaar	3,0 A normaal gesloten
Thermische beveiliging	✓
Geheel ingegoten	n.v.t.
Zelfaanzuigend	n.v.t.



### VOORGESTELDE XTRA ACCESSOIRES

Omschrijving	Onderdeelnr.
Slangadapter voor rioolaansluiting	FP2038
Gevlochten vinylslan 3/8" (10 mm)	AX5111



Neem een kijkje bij ons Aspen Xtra assortiment voor meer installatiehulpstukken

### OPTIES HOT WATER HEAVY DUTY

Heet Water Heavy Duty FP2132

### DE DOOS BEVAT

- Hot Water Heavy Duty pomp (incl. terugslagklep)
- 2 m voedingskabel
- Montagehandleiding

Download de handleiding bij [aspenspumps.com](http://aspenspumps.com)

Informatie is correct bij het per se gaan.



[aspenspumps.com](http://aspenspumps.com)

+44 (0)1323 848842

[sales@aspenspumps.com](mailto:sales@aspenspumps.com)

betrouwbaar | stil | eenvoudig

29